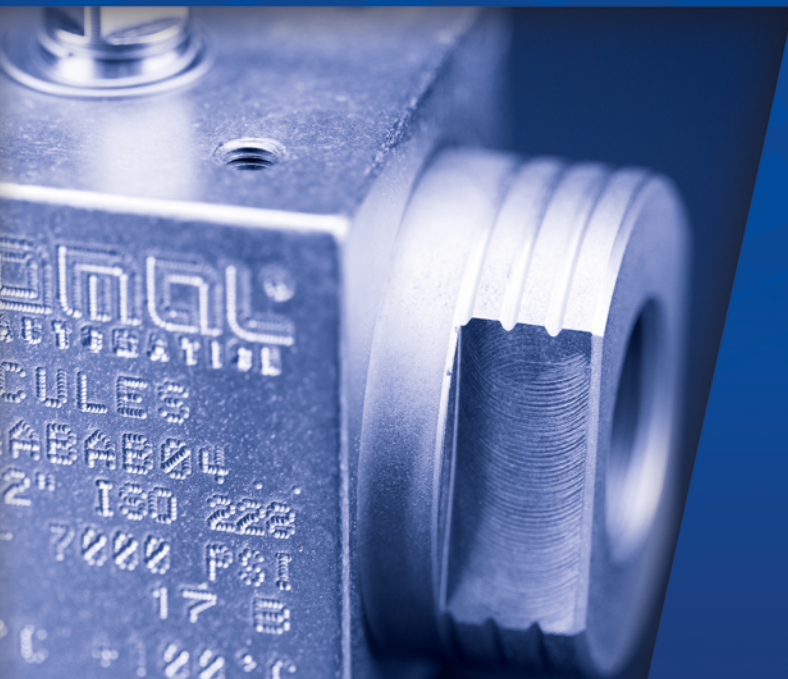




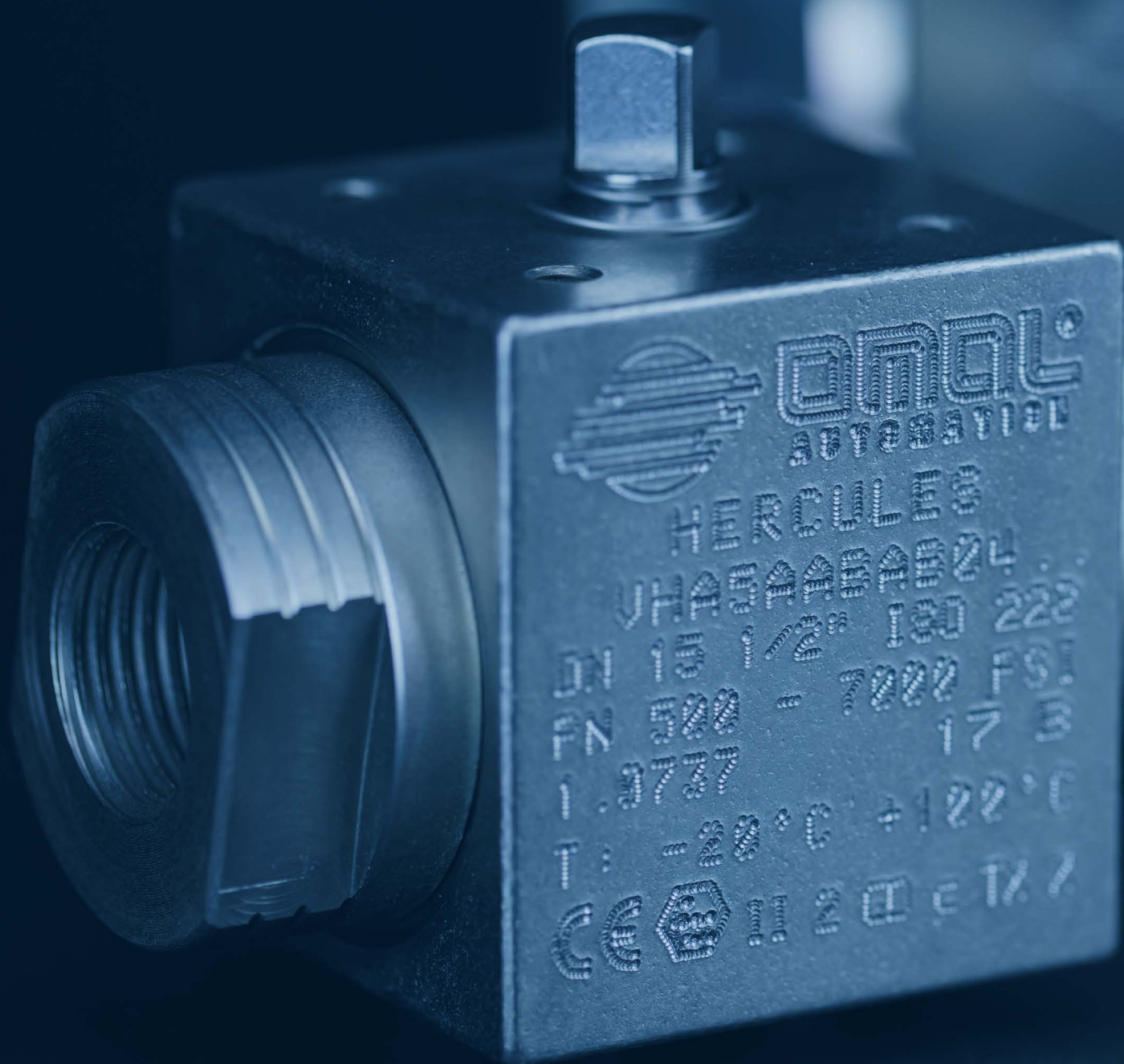
EMPOWERED PERFORMANCE

# HERCULES

CATALOGUE



[www.omal.com](http://www.omal.com)



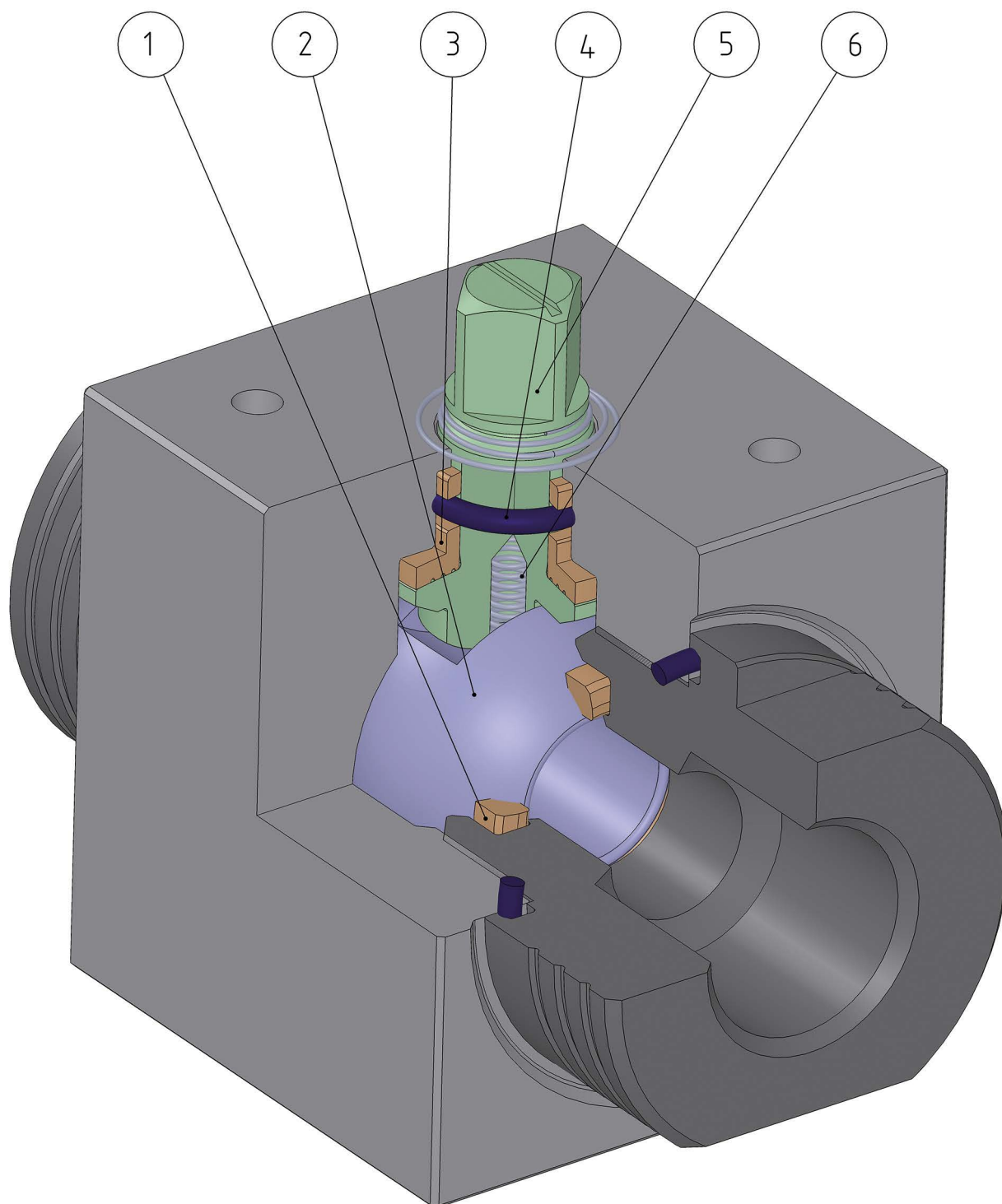


1.4

# HERCULES



# HERCULES ALTA CICLICITÀ *HIGH CYCLE*





## FEATURES & BENEFITS

1	Tenuta in "EXTREME"*** Seat in "EXTREME"***	Minor usura rispetto a tenute non modificate <i>Less wear comparing with not modify seat</i>
		Elevata resistenza alla sollecitazione <i>High resistance to stress</i>
2	Sfera in acciaio inossidabile con rivestimento in Cromo Duro da 40µm <i>Stainless steel ball, coated with 40µm Hard Chrome</i>	Maggior tenuta nel tempo grazie alla bassa usura della sfera <i>Longer seal life due to the low wear of the ball</i>
3	Supporto stelo in "POWERAMMIDE"* <i>"POWERAMMIDE"* stem bush</i>	Si ha un perfetto allineamento dell'albero sul corpo e si evitano oscillazioni con alte pressioni <i>It grants a perfect alignment of the shaft on the body and prevents oscillations with high pressure</i>
		Nessuna possibilità di grippaggio <i>No seizing</i>
		Elevato numero di azionamenti <i>High number of cycles</i>
4	O-ring in elastomero da 90 Shore A <i>Elastomer O-Ring with a hardness of 90 Shore A</i>	Nessun deperimento dovuto ad azionamenti estremamente veloci <i>No deterioration with quick operations</i>
4	O-ring a bassa permeabilità "Rapid Gas Decompression" <i>Low-permeability O-ring "Rapid Gas Decompression"</i>	Buona resistenza alla decompressione esplosiva <i>Good resistance to explosive decompression</i>
5	Stelo in 17-4 PH H900 <i>Stem in 17-4 PH H900</i>	Maggior resistenza meccanica di circa 5 volte rispetto ad un classico 316 S.S. <i>Increased mechanical strenght about 5 times more compared to a standard 316 S.S.</i>
5	Rullatura stelo <i>Shaft rolling</i>	Minor usura delle guarnizioni grazie alla bassa rugosità (0,4 micron Ra) dello stelo che facilita lo scorrimento <i>Less wear of the seals due to the low roughness (0,4 micron Ra) which facilitate the sliding of the shaft</i>
6	Antistatic device (continuità elettrica tra sfera, stelo e corpo) <i>Antistatic device (electrical continuity between ball, stem and body)</i>	Si evitano cariche elettrostatiche che potrebbero essere causa d'innescio in ambienti infiammabili e/o esplosivi <i>Static electricity is avoided which can cause sparks and fire in an inflammable/explosive environment</i>
		Sicurezza garantita del contatto durante tutta la vita della valvola <i>Contact safety throughout the entire life of the valve</i>
	Certificato PED <i>PED Certificate</i>	Piena conformità alle norme di sicurezza europee per i dispositivi in pressione (per DN ≥ 32) <i>Full compliance with European safety standards for pressure equipment (for DN ≥ 32)</i>
	Fire safe design <i>Fire safe design</i>	Garantisce la tenuta della valvola anche in caso di incendio <i>Guarantees the tightness of the valve also in case of fire</i>
	Certificato ATEX <i>Atex Certificate</i>	Ne consente l'installazione in presenza di ambiente potenzialmente esplosivo <i>Installation is possible in a potential explosive environment</i>
	Certificato fino a SIL 3 <i>UP to SIL 3 certified</i>	Elevato livello di sicurezza funzionale <i>Guarantee of the high level of functional safety</i>

\*Blend di tecnopolimeri e di cariche aramidiche \*Blend of polymers and aramid filler

\*\*Poliammide aromatica a catena lunga \*\*Aromatic polyamide long chemical structure



# HERCULES

ALTA PRESSIONE - ALTA CICLICITÀ **ACCIAIO AL CARBONIO**  
 HIGH PRESSURE - HIGH CYCLE **CARBON STEEL**

**CARATTERISTICHE GENERALI:**

- Estremità filettate EN ISO 228 o NPT.
- Temperatura di utilizzo: da -20°C a +100°C con Oring in NBR;  
da -20°C a +160°C con Oring in FKM (a richiesta).
- Pressione di utilizzo: PN500/7000 psi DN6, DN8, DN10, DN15;  
PN400/6000 psi DN20 e DN25;  
PN320/4500 psi DN32, DN40, DN50.
- Fluido intercettato: fluidi liquidi e gassosi autolubrificanti purché compatibili con i materiali costruttivi.
- Antistatic device.
- Fire safe design.

**ESECUZIONI SPECIALI A RICHIESTA:**

- Per altre applicazioni consultare il nostro ufficio commerciale.

**CERTIFICAZIONI:**

- Versione ATEX in conformità alla Direttiva Europea 2014/34/UE.
- Certificato ATEX a richiesta.
- Livello di sicurezza funzionale fino a SIL 3 in accordo a IEC 61508.
- Conforme alla Direttiva Europea 2014/68/UE PED.

**GENERAL FEATURES:**

- Ends: Threaded ends EN ISO 228 o NPT.
- Working temperature: from -20°C to +100° with NBR Oring;  
from -20°C to +160°C with FKM Oring (on request).
- Working pressure: DN6, DN8, DN10, DN15 PN500/7000 psi;  
DN20 e DN25 PN400/6000 psi;  
DN32, DN40, DN50 PN320/4500 psi.
- Working media: Self-lubricating liquids and gaseous, compatible with the constructive materials.
- Antistatic device.
- Fire safe design.

**SPECIAL EXECUTION ON REQUEST:**

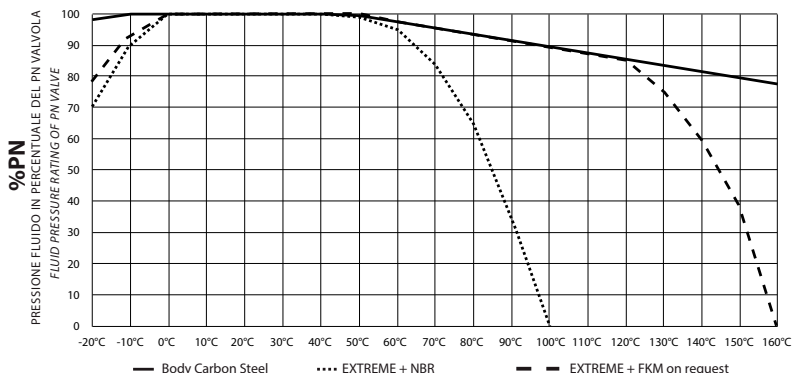
- For other applications, please contact our sales department.

**CERTIFICATIONS:**

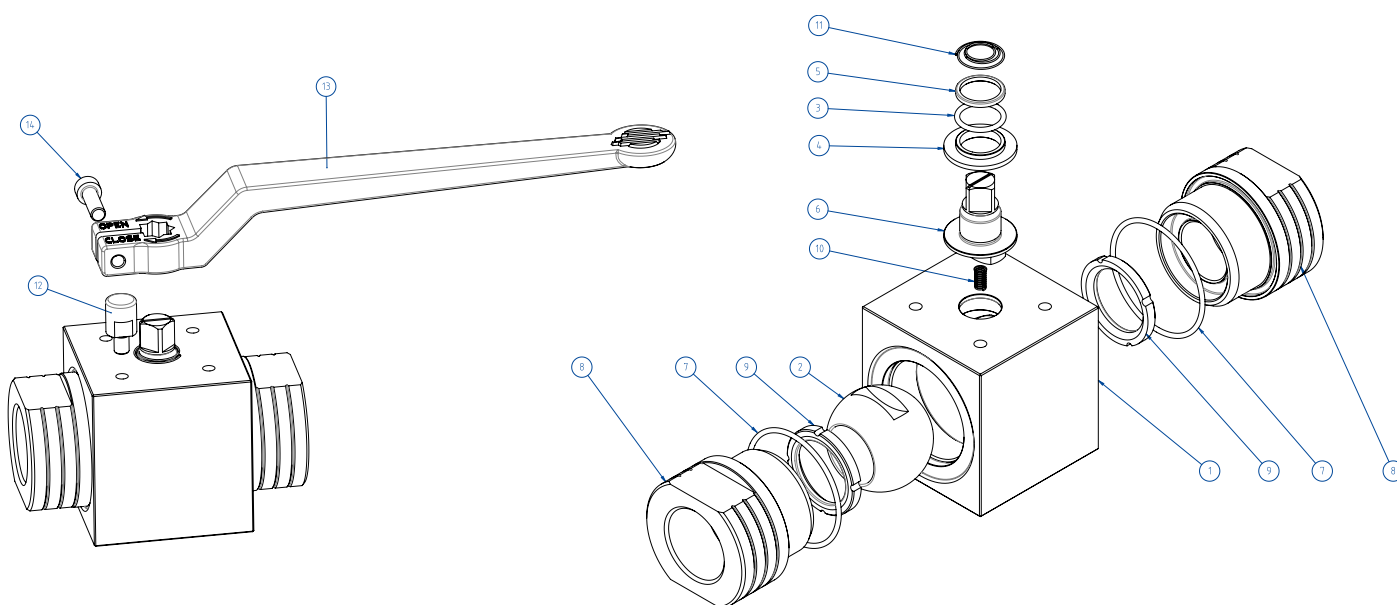
- ATEX version in conformity with European Directive 2014/34/EU.
- ATEX certificate on request.
- Safety integrity level up to SIL 3 according to the IEC 61508.
- In compliance with European Directive 2014/68/EU PED.



**DIAGRAMMA PRESSIONE/TEMPERATURA PRESSURE/TEMPERATURE DIAGRAM**



DN6, DN8, DN10, DN15	PN500/7000 psi
DN20 e DN25	PN400/6000 psi
DN32, DN40, DN50	PN320/4500 psi



MATERIALI MATERIALS		
1	Corpo Body	≤DN25: 1.0737 (11SMnPb37); ≥DN32: 1.0577 (S355J2) Zincato - Zinc coated
2	Sfera Ball	A217 CA15 / A479 tp. 410 / A182 F6A + Hard chromium plated
3*	O-ring	NBR (FKM on request)
4*	Bussola inferiore Lower bush	POWERAMMIDE blend di tecnopolimeri e di cariche aramidiche - Blend of polymers and aramid filler
5*	Bussola superiore Upper bush	POWERAMMIDE blend di tecnopolimeri e di cariche aramidiche - Blend of polymers and aramid filler
6	Stelo Stem	A564 Tp 630 (17-4 PH)
7*	O-ring	NBR (FKM on request)
8	Manicotto Ends	≤DN25: 1.0737 (11SMnPb37) / ASTM A350 LF2; ≥DN32: 1.0577 (S355J2) / ASTM A350 LF2 Zincato - Zinc coated
9*	Seggio Seats	EXTREME poliammide aromatica a catena lunga - Aromatic polyamide long chemical structure
10	Molla antistatic device Antistatic device spring	1.4310 - X12CrNi17-7
11	Molla antistatic device superiore Upper antistatic device spring	1.4310 - X12CrNi17-7
12**	Fermo Holder screw	X5CrNiMo1713 - 316 S.S.
13**	Leva Lever	EN AB 46100 - AL SI 11 CU (FE) Verniciata - Painted
14**	Vite Screw	A2 - 70

\* Componenti kit di guarnizioni Seals kit components  
 \*\* Componenti dei kit leva Lever kit components

COPPIE DI SPUNTO in Nm BREAKAWAY TORQUES Nm										
PN	Size	DN 6 1/8"	DN8 1/4"	DN 10 3/8"	DN 15 1/2"	DN 20 3/4"	DN 25 1"	DN 32 1"1/4"	DN 40 1"1/2"	DN 50 2"
PN 500 bar			10	18	20					
PN 400 bar						31	40			
PN 320 bar								61	83	125

I valori della coppia in Nm possono variare in funzione della temperatura e del fluido. Considerare un fattore di sicurezza pari a 1.4.  
 Torque can vary depending on temperature and type of fluid, a safety factor 1.4 must be applied.

PORTATA KV m <sup>3</sup> /h FLOW RATE KV m <sup>3</sup> /h								
KV m <sup>3</sup> /h	5,2	11	20	60	100	130	170	280
Il valore Kv è il valore di portata in m <sup>3</sup> /h (con acqua a 15°C) che provoca la caduta di pressione di 1 bar Kv is the coefficient, expressed in m <sup>3</sup> /h (with water at 15°C) causing a pressure loss of 1 bar.								

HERCULES



# HERCULES - ALTA CICLICITÀ HIGH CYCLE

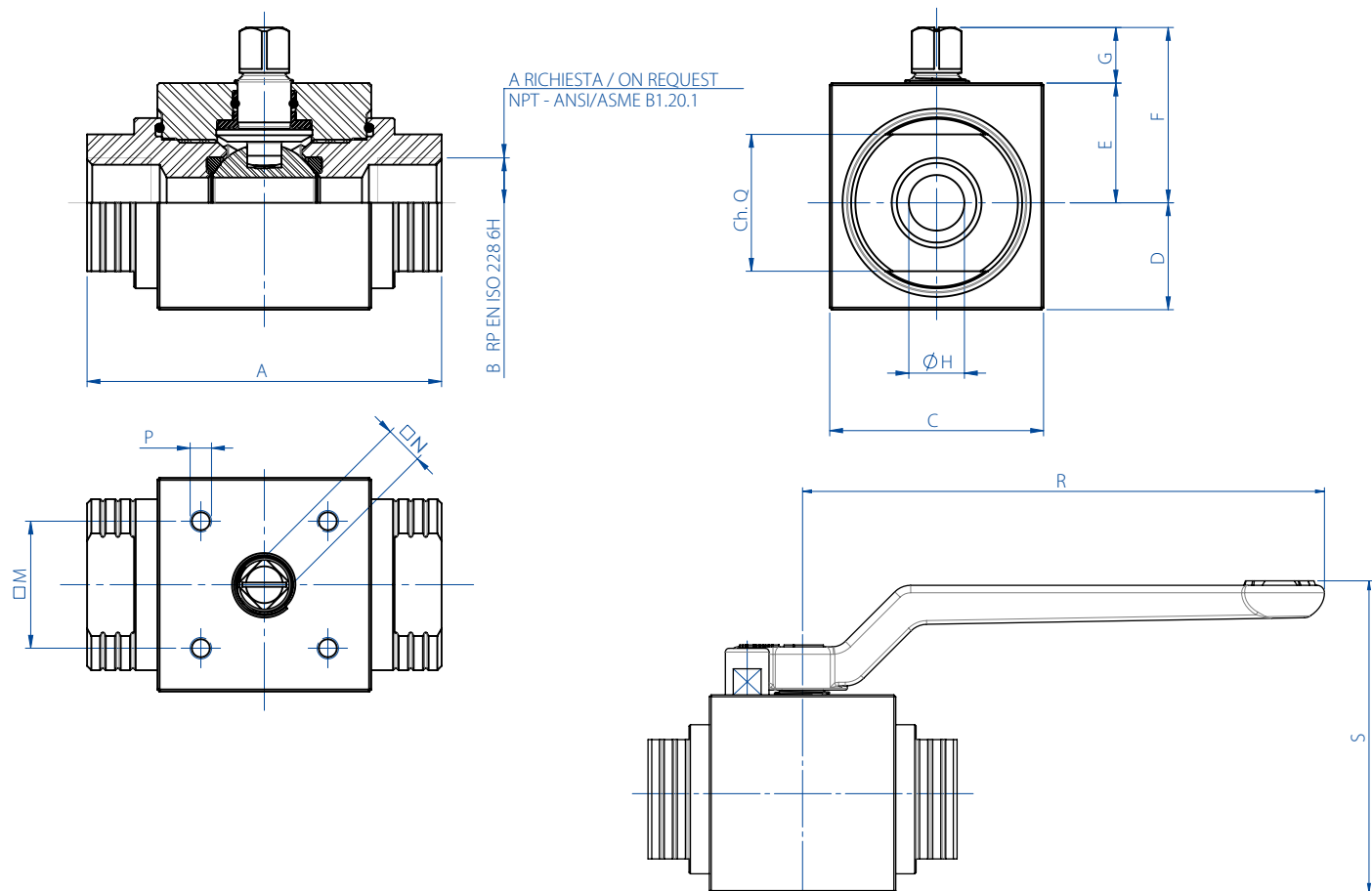
## ACCIAIO AL CARBONIO CARBON STEEL

### ASSE LIBERO E CON LEVA FREE SHAFT AND WITH LEVER

		ASSE LIBERO FREE SHAFT		CON LEVA WITH LEVER				
MISURA	SIZE	Asse libero - ISO228	Asse libero - NPT	Con leva - ISO228	Con leva - NPT	Kit leva	Kg	Kit guarnizioni -Vers. STD
DN [mm]	[inch]	Free shaft - ISO228	Free shaft - NPT	With lever - ISO228	With lever - NPT	Lever kit		
DN 6	1/8"	VHA5AABAB01	VHA5AABAB41	LHA5AABAB01	LHA5AABAB41	KLVVH501	0,32	KGBVHPV01D
DN 8	1/4"	VHA5AABAB02	VHA5AABAB42	LHA5AABAB02	LHA5AABAB42	KLVVH501	0,31	KGBVHPV01D
DN 10	3/8"	VHA5BABAB03	VHA5BABAB43	LHA5BABAB03	LHA5BABAB43	KLVVH503	0,76	KGBVHPV03N
DN 15	1/2"	VHA5BABAB04	VHA5BABAB44	LHA5BABAB04	LHA5BABAB44	KLVVH503	1,10	KGBVHPV04N
DN 20	3/4"	VHA5BABAB05	VHA5BABAB45	LHA5BABAB05	LHA5BABAB45	KLVVH505	1,46	KGBVHPV05N
DN 25	1"	VHA5BABAB06	VHA5BABAB46	LHA5BABAB06	LHA5BABAB46	KLVVH505	2,30	KGBVHPV06N
DN 32	1" 1/4	VHA6BABAB07	VHA6BABAB47	LHA6BABAB07	LHA6BABAB47	KLVVH507	3,30	KGBVHPV07N
DN 40	1" 1/2	VHA6BABAB08	VHA6BABAB48	LHA6BABAB08	LHA6BABAB48	KLVVH507	5,14	KGBVHPV08N
DN 50	2"	VHA6BABAB09	VHA6BABAB49	LHA6BABAB09	LHA6BABAB49	KLVVH509	9,90	KGBVHPV09N

△ = Versione standard con O-ring in NBR. Standard line with NBR O-ring.

▽ = Con O-ring in FKM a richiesta. With FKM O-ring on request.

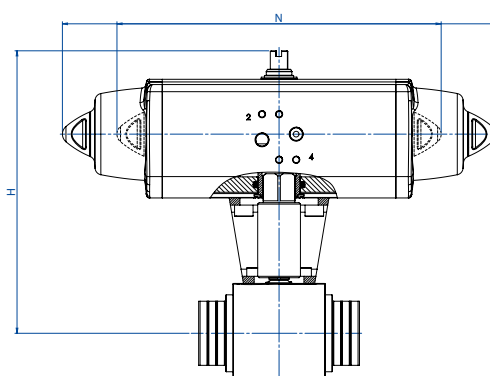


		DIMENSIONI DIMENSIONS													
MISURA	SIZE	A	B	C	D	E	F	G	ØH	Ch.Q	□M	□N	P	R	S
DN [mm]	[inch]														
DN 6	1/8"	69	1/8"	30	13	17	27	10	6	19	21x30	6	M5	103,5	56,1
DN 8	1/4"	69	1/4"	30	13	17	27	10	6	19	21x30	6	M5	103,5	56,1
DN 10	3/8"	72	3/8"	45	19,7	25,3	38,3	13	9	24	29,7 (F04)	9	M5	140	75,5
DN 15	1/2"	83	1/2"	50	25	28	41	13	13	32	29,7 (F04)	9	M5	140	83,6
DN 20	3/4"	95	3/4"	55	27,5	31	46	15	19	37	35,36 (F05)	11	M6	212	94,8
DN 25	1"	113	1"	65	32,5	35	50	15	25	45	35,36 (F05)	11	M6	212	103,8
DN 32	1" 1/4	111	1" 1/4	80	38	42	62	20	32	55	49,5 (F07)	14	M8	315	121,6
DN 40	1" 1/2	130	1" 1/2	90	44	46	66	20	38	65	49,5 (F07)	14	M8	315	131,6
DN 50	2"	140	2"	120	59	61	81	20	51	80	49,5 (F07)	17	M8	315	161,7





## HERCULES - ALTA CICLICITÀ HIGH CYCLE ACCIAIO AL CARBONIO CARBON STEEL CON ATTUATORE WITH ACTUATOR



### CON ATTUATORE PNEUMATICO DOPPIO EFFETTO WITH DOUBLE ACTING PNEUMATIC ACTUATOR

MISURA SIZE		CODICE ARTICOLO - versione EN ISO 228 ITEM CODE - EN ISO 228 version	CODICE ARTICOLO - versione NPT ITEM CODE - NPT version	ATTUATORE ACTUATOR	KIT montaggio Mounting KIT	N [mm]	H [mm]	Kg
DN [mm]	[inch]							
DN 06	1/8"	DHA5AABAB01AFBA0	DHA5AABAB41AFBA0	DAN0015411S	KCNAADD5401	159,0	139,2	1,5
DN 08	1/4"	DHA5AABAB02AFBA0	DHA5AABAB42AFBA0	DAN0015411S	KCNAADD5401	159,0	139,2	1,5
DN 10	3/8"	DHA5BABAB03AFCA0	DHA5BABAB43AFCA0	DAN0030411S	KCNBCDD5403	174,2	164,5	2,4
DN 15	1/2"	DHA5BABAB04AFDA0	DHA5BABAB44AFDA0	DAN0045412S	KCNBCDD5403	188,5	175,5	2,9
DN 20	3/4"	DHA5BABAB05AFEAO	DHA5BABAB45AFEAO	DAN0060412S	KCNCCDD5405	198,0	185,4	3,8
DN 25	1"	DHA5BABAB06AFGA0	DHA5BABAB46AFGA0	DAN0106411S	KCNCCDD5409	237,0	205,3	5,6
DN 32	1" 1/4	DHA6BABAB07AFHA0	DHA6BABAB47AFHA0	DAN0120411S	KCNDDDD5406	244,1	213,0	6,9
DN 40	1" 1/2	DHA6BABAB08AFIA0	DHA6BABAB48AFIA0	DAN0180411S	KCNDDDD5410	289,9	258,5	10,9
DN 50	2"	DHA6BABAB09AFJA0	DHA6BABAB49AFJA0	DAN0240411S	KCNDDDD5407	313,6	262,1	16,6

△ = Versione standard con O-ring in NBR. Standard line with NBR O-ring.

▽ = Con O-ring in FKM a richiesta. With FKM O-ring on request.

### CON ATTUATORE PNEUMATICO SEMPLICE EFFETTO WITH SPRING RETURN PNEUMATIC ACTUATOR

MISURA SIZE		CODICE ARTICOLO - versione EN ISO 228 ITEM CODE - EN ISO 228 version	CODICE ARTICOLO - versione NPT ITEM CODE - NPT version	ATTUATORE ACTUATOR	KIT montaggio Mounting KIT	N [mm]	H [mm]	Kg
DN [mm]	[inch]							
DN 06	1/8"	SHA5AABAB01AFCA0	SHA5AABAB41AFCA0	SRN0015401S	KCNAADD5401	233,2	146,2	1,9
DN 08	1/4"	SHA5AABAB02AFCA0	SHA5AABAB42AFCA0	SRN0015401S	KCNAADD5401	233,2	146,9	1,9
DN 10	3/8"	SHA5BABAB03AFEAO	SHA5BABAB43AFEAO	SRN0030402S	KCNBCDD5408	258,8	175,7	3,4
DN 15	1/2"	SHA5BABAB04AFGA0	SHA5BABAB44AFGA0	SRN0053401S	KCNBCDD5411	304,2	191,3	4,9
DN 20	3/4"	SHA5BABAB05AFHA0	SHA5BABAB45AFHA0	SRN0060401S	KCNCCDD5409	338,5	198,0	5,6
DN 25	1"	SHA5BABAB06AFIA0	SHA5BABAB46AFIA0	SRN0090401S	KCNCCDD5412	393,7	232,5	9,2
DN 32	1" 1/4	SHA6BABAB07AFJA0	SHA6BABAB47AFJA0	SRN0120401S	KCNDDDD5410	409,6	243,1	11,2
DN 40	1" 1/2	SHA6BABAB08AFKA0	SHA6BABAB48AFKA0	SRN0180401S	KCNDDDD5410	474,0	254,0	15,2
DN 50	2"	SHA6BABAB09AFLA0	SHA6BABAB49AFLA0	SRN0240401S	KCNDEDD5413	520,5	306,0	23,6

△ = Versione standard con O-ring in NBR. Standard line with NBR O-ring.

▽ = Con O-ring in FKM a richiesta. With FKM O-ring on request.

Dimensionamento degli attuatori pneumatici fatto considerando una pressione minima di alimentazione pari a 5,6 barg.  
Sizing of pneumatic actuators by minimum pressure rate 5,6 barg.

Versione con Attuatore Elettrico A RICHIESTA (NOTA: gli attuatori elettrici OMAL non sono disponibili in versione ATEX)  
Version with Electric Actuator ON REQUEST (PLEASE NOTE: OMAL electric actuators are not available in ATEX execution)



# HERCULES

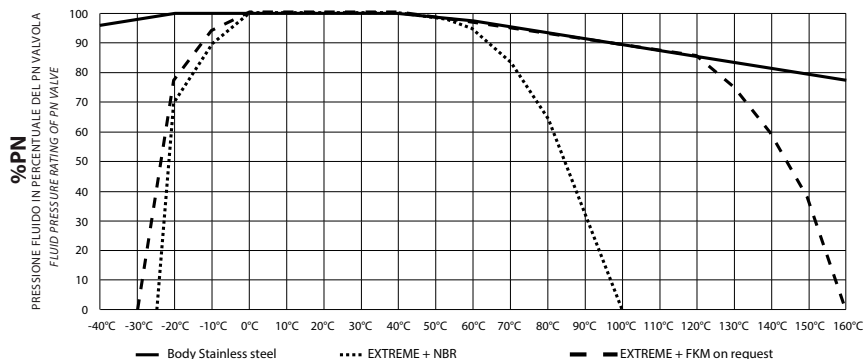
ALTA PRESSIONE - ALTA CICLICITÀ **ACCIAIO INOX**  
 HIGH PRESSURE - HIGH CYCLE **STAINLESS STEEL**



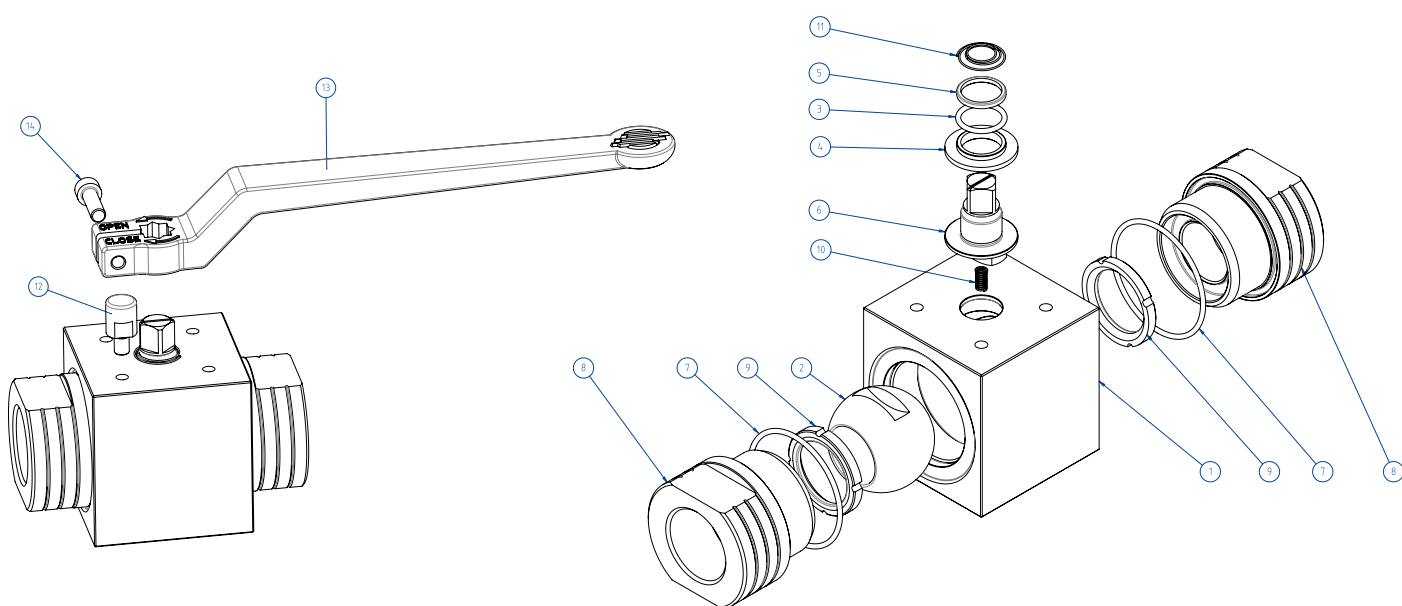
<p><b>CARATTERISTICHE GENERALI:</b></p> <ul style="list-style-type: none"> <li>• Estremità filettate EN ISO 228 o NPT.</li> <li>• Temperatura di utilizzo: da -20°C a +100°C con Oring in NBR; da -30°C a +160°C con Oring in FKM (a richiesta).</li> <li>• Pressione di utilizzo: PN500/7000 psi DN6, DN8, DN10, DN15; PN400/6000 psi DN20 e DN25; PN320/4500 psi DN32, DN40, DN50.</li> <li>• Fluido intercettato: fluidi liquidi e gassosi autolubrificanti purché compatibili con i materiali costruttivi.</li> <li>• Antistatic device.</li> <li>• Fire safe design.</li> </ul>	<p><b>GENERAL FEATURES:</b></p> <ul style="list-style-type: none"> <li>• Threaded ends EN ISO 228 o NPT.</li> <li>• Working temperature: from -20°C to +100°C with NBR Oring; from -30°C to +160°C with FKM Oring (on request).</li> <li>• Working pressure: DN6, DN8, DN10, DN15 PN500/7000 psi; DN20 e DN25 PN400/6000 psi; DN32, DN40, DN50 PN320/4500 psi.</li> <li>• Working media: Self-lubricating liquids and gaseous, compatible with the constructive materials.</li> <li>• Antistatic device.</li> <li>• Fire safe design.</li> </ul>
<p><b>ESECUZIONI SPECIALI A RICHIESTA:</b></p> <ul style="list-style-type: none"> <li>• Per altre applicazioni consultare il nostro ufficio commerciale.</li> </ul>	<p><b>SPECIAL EXECUTION ON REQUEST:</b></p> <ul style="list-style-type: none"> <li>• For other applications, please contact our sales department.</li> </ul>
<p><b>CERTIFICAZIONI:</b></p> <ul style="list-style-type: none"> <li>• Versione ATEX in conformità alla Direttiva Europea 2014/34/UE.</li> <li>• Certificato ATEX a richiesta.</li> <li>• Livello di sicurezza funzionale fino a SIL 3 in accordo a IEC 61508.</li> <li>• Conforme alla Direttiva Europea 2014/68/UE PED.</li> </ul>	<p><b>CERTIFICATIONS:</b></p> <ul style="list-style-type: none"> <li>• ATEX version in conformity with European Directive 2014/34/EU.</li> <li>• ATEX certificate on request.</li> <li>• Safety integrity level up to SIL 3 according to the IEC 61508.</li> <li>• In compliance with European Directive 2014/68/EU PED.</li> </ul>



**DIAGRAMMA PRESSIONE/TEMPERATURA PRESSURE/TEMPERATURE DIAGRAM**



DN6, DN8, DN10, DN15	PN500/7000 psi
DN20 e DN25	PN400/6000 psi
DN32, DN40, DN50	PN320/4500 psi



**MATERIALI MATERIALS**

1	Corpo Body	Inox 1.4401 / X5CrNiMo17-12-2 / A182 F316 / A479 tp. 316
2	Sfera Ball	A217 CA15 / A479 tp. 410 / A182 F6A + Hard chromium plated
3*	O-ring	NBR (FKM on request)
4*	Bussola inferiore Lower bush	POWERAMMIDE blend di tecnopolimeri e di cariche aramidiche - Blend of polymers and aramid filler
5*	Bussola superiore Upper bush	POWERAMMIDE blend di tecnopolimeri e di cariche aramidiche - Blend of polymers and aramid filler
6	Stelo Stem	A564 Tp 630 (17-4 PH)
7*	O-ring	NBR (FKM on request)
8	Manicotto Ends	Inox 1.4401 / X5CrNiMo17-12-2 / A182 F316 / A479 tp. 316
9*	Seggio Seats	EXTREME poliammide aromatica a catena lunga - Aromatic polyamide long chemical structure
10	Molla antistatic device Antistatic device spring	1.4310 - X12CrNi17-7
11	Molla antistatic device superiore Upper antistatic device spring	1.4310 - X12CrNi17-7
12**	Fermo Holder screw	X5CrNiMo1713 - 316 S.S.
13**	Leva Lever	EN AB 46100 - AL SI 11 CU (FE) Nichelata - Nickel coated
14**	Vite Screw	A2 - 70

\* Componenti kit di guarnizioni Seals kit components

\*\* Componenti del kit leva Lever kit components

**COPPIE DI SPUNTO in Nm BREAKAWAY TORQUES Nm**

PN	Size	DN 6 1/8"	DN 8 1/4"	DN 10 3/8"	DN 15 1/2"	DN 20 3/4"	DN 25 1"	DN 32 1 1/4"	DN 40 1 1/2"	DN 50 2"
PN 500 bar		10		18	20					
PN 400 bar						31	40			
PN 320 bar								61	83	125

I valori della coppia in Nm possono variare in funzione della temperatura e del fluido. Considerare un fattore di sicurezza pari a 1.4.  
Torque can vary depending on temperature and type of fluid, a safety factor 1.4 must be applied.

**PORTATA KV m<sup>3</sup>/h FLOW RATE KV m<sup>3</sup>/h**

KV m <sup>3</sup> /h	5,2	11	20	60	100	130	170	280
----------------------	-----	----	----	----	-----	-----	-----	-----

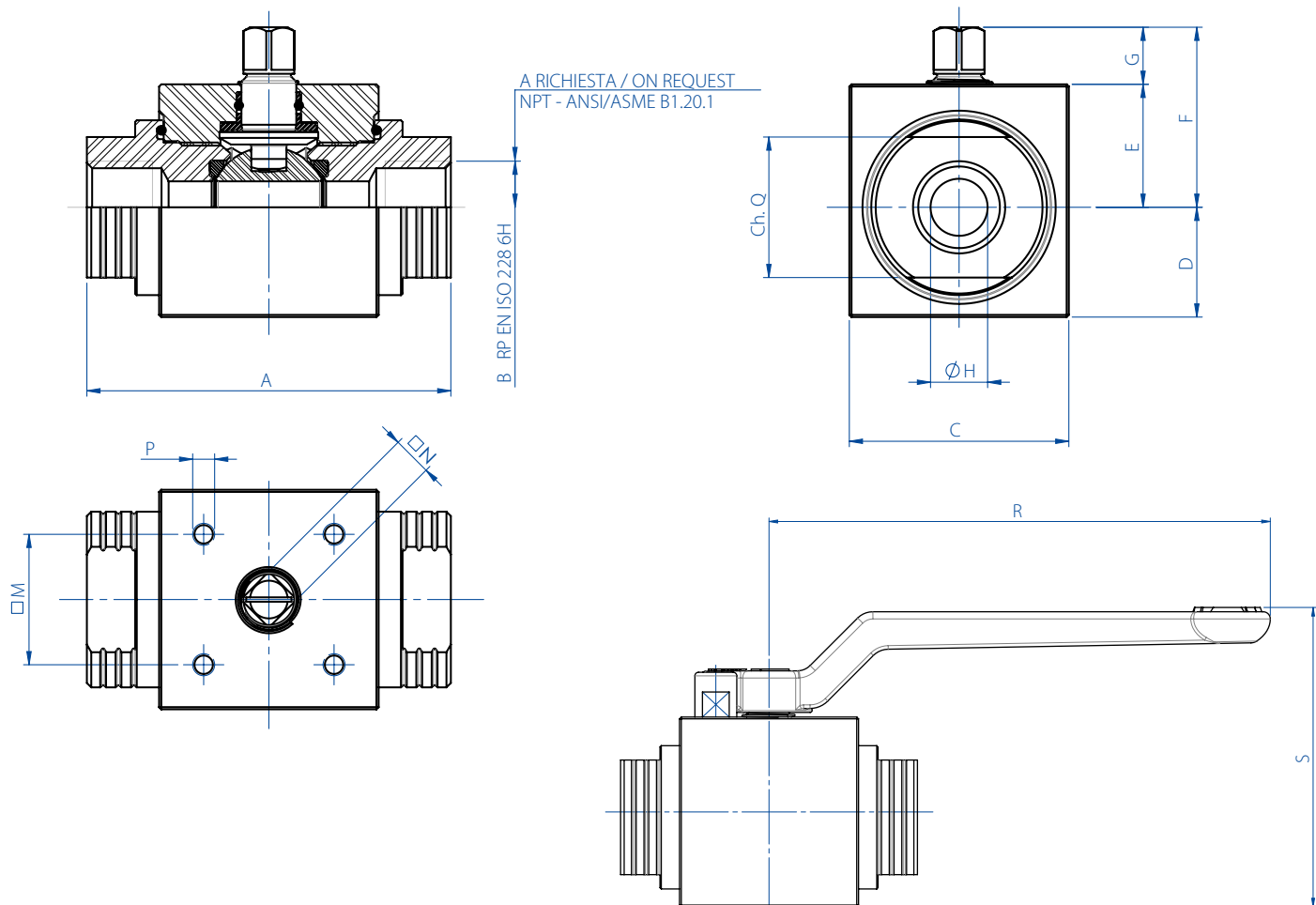
Il valore Kv è il valore di portata in m<sup>3</sup>/h (con acqua a 15°C) che provoca la caduta di pressione di 1 bar  
Kv is the coefficient, expressed in m<sup>3</sup>/h (with water at 15°C) causing a pressure loss of 1 bar.



**HERCULES - ALTA CICLICITÀ HIGH CYCLE**  
**ACCIAIO INOX STAINLESS STEEL**  
**ASSE LIBERO E CON LEVA FREE SHAFT AND WITH LEVER**

		ASSE LIBERO FREE SHAFT		CON LEVA WITH LEVER				
MISURA	SIZE	Asse libero - ISO228	Asse libero - NPT	Con leva - ISO228	Con leva - NPT	Kit leva	Kg	Kit guarnizioni -Vers. STD
DN [mm]	[inch]	Free shaft - ISO228	Free shaft - NPT	With lever - ISO228	With lever - NPT	Lever kit		Seals Kit - STD version
DN 6	1/8"	VHA4AABAB01	VHA4AABAB41	LHA4AABAB01	LHA4AABAB41	KLVVH401	0,32	KGBVHPV01D
DN 8	1/4"	VHA4AABAB02	VHA4AABAB42	LHA4AABAB02	LHA4AABAB42	KLVVH401	0,31	KGBVHPV01D
DN 10	3/8"	VHA4BABAB03	VHA4BABAB43	LHA4BABAB03	LHA4BABAB43	KLVVH403	0,76	KGBVHPV03N
DN 15	1/2"	VHA4BABAB04	VHA4BABAB44	LHA4BABAB04	LHA4BABAB44	KLVVH403	1,10	KGBVHPV04N
DN 20	3/4"	VHA4BABAB05	VHA4BABAB45	LHA4BABAB05	LHA4BABAB45	KLVVH405	1,46	KGBVHPV05N
DN 25	1"	VHA4BABAB06	VHA4BABAB46	LHA4BABAB06	LHA4BABAB46	KLVVH405	2,30	KGBVHPV06N
DN 32	1" 1/4	VHA4BABAB07	VHA4BABAB47	LHA4BABAB07	LHA4BABAB47	KLVVH407	3,30	KGBVHPV07N
DN 40	1" 1/2	VHA4BABAB08	VHA4BABAB48	LHA4BABAB08	LHA4BABAB48	KLVVH407	5,14	KGBVHPV08N
DN 50	2"	VHA4BABAB09	VHA4BABAB49	LHA4BABAB09	LHA4BABAB49	KLVVH409	9,90	KGBVHPV09N

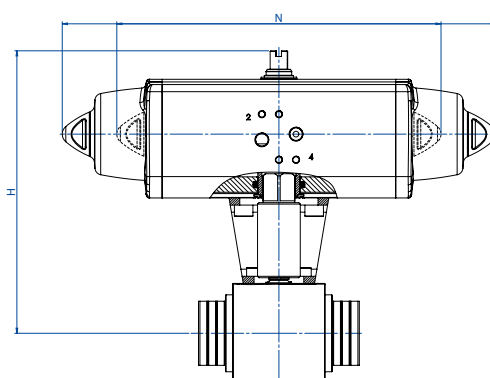
Δ = Versione standard con O-ring in NBR. Standard line with NBR O-ring.  
 √ = Con O-ring in FKM a richiesta. With FKM O-ring on request.



		DIMENSIONI DIMENSIONS														
MISURA	SIZE	A	B	C	D	E	F	G	ØH	Ch.Q	M	N	P	R	S	
DN [mm]	[inch]															
DN 6	1/8"	69	1/8"	30	13	17	27	10	6	19	21x30	6	M5	103,5	56,1	
DN 8	1/4"	69	1/4"	30	13	17	27	10	6	19	21x30	6	M5	103,5	56,1	
DN 10	3/8"	72	3/8"	45	19,7	25,3	38,3	13	9	24	29,7 (F04)	9	M5	140	75,5	
DN 15	1/2"	83	1/2"	50	25	28	41	13	13	32	29,7 (F04)	9	M5	140	83,6	
DN 20	3/4"	95	3/4"	55	27,5	31	46	15	19	37	35,36 (F05)	11	M6	212	94,8	
DN 25	1"	113	1"	65	32,5	35	50	15	25	45	35,36 (F05)	11	M6	212	103,8	
DN 32	1" 1/4	111	1" 1/4	80	38	42	62	20	32	55	49,5 (F07)	14	M8	315	121,6	
DN 40	1" 1/2	130	1" 1/2	90	44	46	66	20	38	65	49,5 (F07)	14	M8	315	131,6	
DN 50	2"	140	2"	120	59	61	81	20	51	80	49,5 (F07)	17	M8	315	161,7	



**HERCULES - ALTA CICLICITÀ HIGH CYCLE**  
**ACCIAIO INOX STAINLESS STEEL**  
**CON ATTUATORE WITH ACTUATOR**



HERCULES

**CON ATTUATORE PNEUMATICO DOPPIO EFFETTO**  
**WITH DOUBLE ACTING PNEUMATIC ACTUATOR**

MISURA SIZE		CODICE ARTICOLO - versione EN ISO 228 ITEM CODE - EN ISO 228 version	CODICE ARTICOLO - versione NPT ITEM CODE - NPT version	ATTUATORE ACTUATOR	KIT montaggio Mounting KIT	N [mm]	H [mm]	Kg
DN [mm]	[inch]							
DN 06	1/8"	DHA4AABAB01AFBA0	DHA4AABAB41AFBA0	DAN0015411S	KCNAADD5401	159,0	139,2	1,5
DN 08	1/4"	DHA4AABAB02AFBA0	DHA4AABAB42AFBA0	DAN0015411S	KCNAADD5401	159,0	139,2	1,5
DN 10	3/8"	DHA4BABAB03AFCA0	DHA4BABAB43AFCA0	DAN0030411S	KCNBCDD5403	174,2	164,5	2,4
DN 15	1/2"	DHA4BABAB04AFDA0	DHA4BABAB44AFDA0	DAN0045412S	KCNBCDD5403	188,5	175,5	2,9
DN 20	3/4"	DHA4BABAB05AFEA0	DHA4BABAB45AFEA0	DAN0060412S	KCNCCDD5405	198,0	185,4	3,8
DN 25	1"	DHA4BABAB06AFGA0	DHA4BABAB46AFGA0	DAN0106411S	KCNCCDD5409	237,0	205,3	5,6
DN 32	1" 1/4	DHA4BABAB07AFHA0	DHA4BABAB47AFHA0	DAN0120411S	KCNDDDD5406	244,1	213,0	6,9
DN 40	1" 1/2	DHA4BABAB08AFIA0	DHA4BABAB48AFIA0	DAN0180411S	KCNDDDD5410	289,9	258,5	10,9
DN 50	2"	DHA4BABAB09AFJA0	DHA4BABAB49AFJA0	DAN0240411S	KCNDDDD5407	313,6	262,1	16,6

Δ = Versione standard con O-ring in NBR. Standard line with NBR O-ring.  
 √ = Con O-ring in FKM a richiesta. With FKM O-ring on request.

**CON ATTUATORE PNEUMATICO SEMPLICE EFFETTO**  
**WITH SPRING RETURN PNEUMATIC ACTUATOR**

MISURA SIZE		CODICE ARTICOLO - versione EN ISO 228 ITEM CODE - EN ISO 228 version	CODICE ARTICOLO - versione NPT ITEM CODE - NPT version	ATTUATORE ACTUATOR	KIT montaggio Mounting KIT	N [mm]	H [mm]	Kg
DN [mm]	[inch]							
DN 06	1/8"	SHA4AABAB01AFCA0	SHA4AABAB41AFCA0	SRN0015401S	KCNAADD5401	233,2	146,2	1,9
DN 08	1/4"	SHA4AABAB02AFCA0	SHA4AABAB42AFCA0	SRN0015401S	KCNAADD5401	233,2	146,9	1,9
DN 10	3/8"	SHA4BABAB03AFEA0	SHA4BABAB43AFEA0	SRN0030402S	KCNBCDD5408	258,8	175,7	3,4
DN 15	1/2"	SHA4BABAB04AFGA0	SHA4BABAB44AFGA0	SRN0053401S	KCNBCDD5411	304,2	191,3	4,9
DN 20	3/4"	SHA4BABAB05AFHA0	SHA4BABAB45AFHA0	SRN0060401S	KCNCCDD5409	338,5	198,0	5,6
DN 25	1"	SHA4BABAB06AFIA0	SHA4BABAB46AFIA0	SRN0090401S	KCNCCDD5412	393,7	232,5	9,2
DN 32	1" 1/4	SHA4BABAB07AFJA0	SHA4BABAB47AFJA0	SRN0120401S	KCNDDDD5410	409,6	243,1	11,2
DN 40	1" 1/2	SHA4BABAB08AFKA0	SHA4BABAB48AFKA0	SRN0180401S	KCNDDDD5410	474,0	254,0	15,2
DN 50	2"	SHA4BABAB09AFLA0	SHA4BABAB49AFLA0	SRN0240401S	KCNDEDD5413	520,5	306,0	23,6

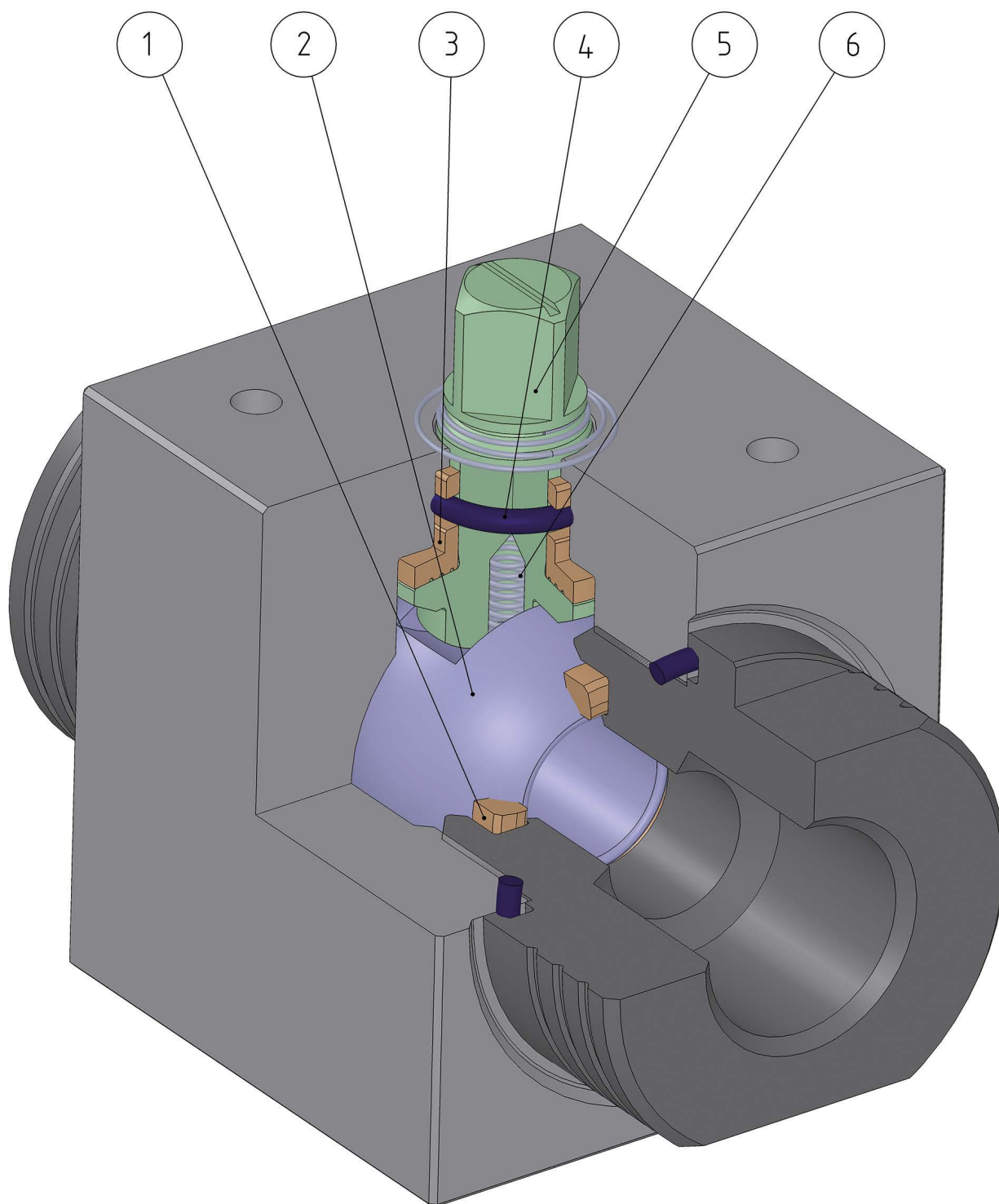
Δ = Versione standard con O-ring in NBR. Standard line with NBR O-ring.  
 √ = Con O-ring in FKM a richiesta. With FKM O-ring on request.

Dimensionamento degli attuatori pneumatici fatto considerando una pressione minima di alimentazione pari a 5,6 barg.  
 Sizing of pneumatic actuators by minimum pressure rate 5,6 barg.

Versione con Attuatore Elettrico A RICHIESTA (NOTA: gli attuatori elettrici OMAL non sono disponibili in versione ATEX)  
 Version with Electric Actuator ON REQUEST (PLEASE NOTE: OMAL electric actuators are not available in ATEX execution)



# HERCULES ALTA CICLICITÀ *HIGH CYCLE* PER FLUIDI NON AUTO-LUBRIFICANTI *NON SELF-LUBRICATING MEDIA*





## FEATURES & BENEFITS

1	Tenuta in "LUBROSEAT" <i>Seat in "LUBROSEAT"</i>	Compound di resina acetalica con additivi a proprietà autolubrificanti. <i>Acetal resin compound containing self-lubricating additives.</i>
		Ideale per intercettare fluidi non autolubrificanti. <i>Ideal for non-lubricating fluids.</i>
		Elevata resistenza alla sollecitazione. <i>High resistance to stress.</i>
2	Sfera in acciaio inossidabile con rivestimento in Cromo Duro da 40µm <i>Stainless steel ball, coated with 40µm Hard Chrome</i>	Maggior tenuta nel tempo grazie alla bassa usura della sfera. <i>Longer seal life due to the low wear of the ball.</i>
3	Supporto stelo in "POWERAMMIDE" <i>"POWERAMMIDE"* stem bush</i>	Si ha un perfetto allineamento dell'albero sul corpo e si evitano oscillazioni con alte pressioni. <i>It grants a perfect alignment of the shaft on the body and prevents oscillations with high pressure.</i>
		Nessuna possibilità di grippaggio. <i>No seizing.</i>
		Elevato numero di azionamenti. <i>High number of cycles.</i>
4	O-ring in elastomero da 90 Shore A <i>Elastomer O-Ring with a hardness of 90 Shore A</i>	Nessun deperimento dovuto ad azionamenti estremamente veloci. <i>No deterioration with quick operations.</i>
4	O-ring a bassa permeabilità "Rapid Gas Decompression" <i>Low-permeability O-ring "Rapid Gas Decompression"</i>	Buona resistenza alla decompressione esplosiva. <i>Good resistance to explosive decompression.</i>
5	Stelo in 17-4 PH H900 <i>Stem in 17-4 PH H900</i>	Maggior resistenza meccanica di circa 5 volte rispetto ad un classico 316 S.S. <i>Increased mechanical strenght about 5 times more compared to a standard 316 S.S.</i>
5	Rullatura stelo <i>Shaft rolling</i>	Minor usura delle guarnizioni grazie alla bassa rugosità (0,4 micron Ra) dello stelo che facilita lo scorrimento. <i>Less wear of the seals due to the low roughness (0,4 micron Ra) which facilitate the sliding of the shaft.</i>
6	Antistatic device (continuità elettrica tra sfera, stelo e corpo) <i>Antistatic device (electrical continuity between ball, stem and body)</i>	Si evitano cariche elettrostatiche che potrebbero essere causa d'innesco in ambienti infiammabili e/o esplosivi. <i>Static electricity is avoided which can cause sparks and fire in an inflammable/explosive environment.</i>
		Sicurezza garantita del contatto durante tutta la vita della valvola. <i>Contact safety throughout the entire life of the valve.</i>
	Certificato PED <i>PED Certificate</i>	Piena conformità alle norme di sicurezza europee per i dispositivi in pressione (per DN ≥ 32). <i>Full compliance with European safety standards for pressure equipment (for DN ≥ 32).</i>
	Fire safe design <i>Fire safe design</i>	Garantisce la tenuta della valvola anche in caso di incendio. <i>Guarantees the tightness of the valve also in case of fire.</i>
	Certificato ATEX <i>Atex Certificate</i>	Ne consente l'installazione in presenza di ambiente potenzialmente esplosivo. <i>Installation is possible in a potential explosive environment.</i>
	Certificato fino a SIL 3 <i>UP to SIL 3 certified</i>	Elevato livello di sicurezza funzionale <i>Guarantee of the high level of functional safety</i>



# HERCULES ALTA CICLICITÀ HIGH CYCLE

## PER FLUIDI NON AUTO-LUBRIFICANTI NON SELF-LUBRICATING MEDIA

### ACCIAIO AL CARBONIO CARBON STEEL

**CARATTERISTICHE GENERALI:**

- Estremità filettate EN ISO 228 o NPT.
- Temperatura di utilizzo: da -20°C a +80°C.
- Pressioni di utilizzo: PN400/6000 psi DN10, DN15, DN20;  
PN320/4500 psi DN25, DN32, DN40, DN50.
- Fluido intercettato: olii, prodotti petroliferi e petrolchimici, acqua e altri purché compatibili con i materiali costruttivi.
- Antistatic device.
- Fire safe design.

**ESECUZIONI SPECIALI A RICHIESTA:**

- Per altre applicazioni consultare il nostro ufficio commerciale.

**CERTIFICAZIONI:**

- Versione ATEX in conformità alla Direttiva Europea 2014/34/UE.
- Certificato ATEX a richiesta.
- Livello di sicurezza funzionale fino a SIL 3 in accordo a IEC 61508.
- Conforme alla Direttiva Europea 2014/68/UE PED.

**GENERAL FEATURES:**

- Ends: Threaded ends EN ISO 228 or NPT.
- Working temperature: from -20°C to +80°C.
- Working pressure: PN400/6000 psi DN10, DN15, DN20;  
PN320/4500 psi DN25, DN32, DN40, DN50.
- Working media: oils, petroleum and petrochemical products, water and other compatible with the constructive materials.
- Antistatic device.
- Fire safe design.

**SPECIAL EXECUTION ON REQUEST:**

- For other applications, please contact our sales department.

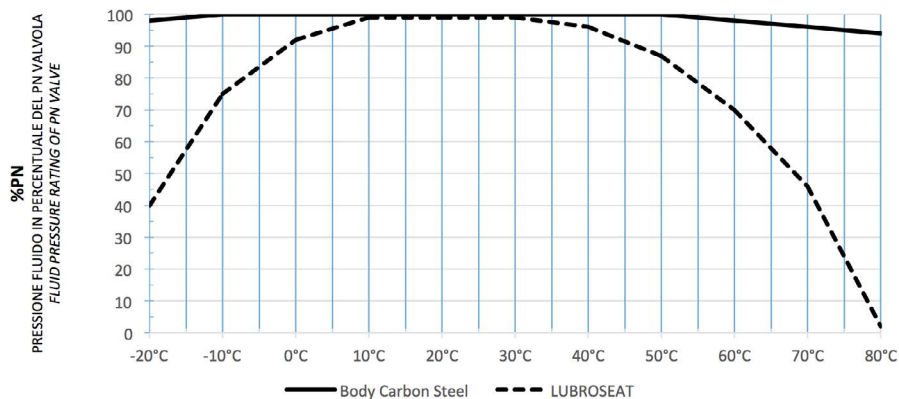
**CERTIFICATIONS:**

- ATEX version in conformity with European Directive 2014/34/EU.
- ATEX certificate on request.
- Safety integrity level up to SIL 3 according to the IEC 61508.
- In compliance with European Directive 2014/68/EU PED.

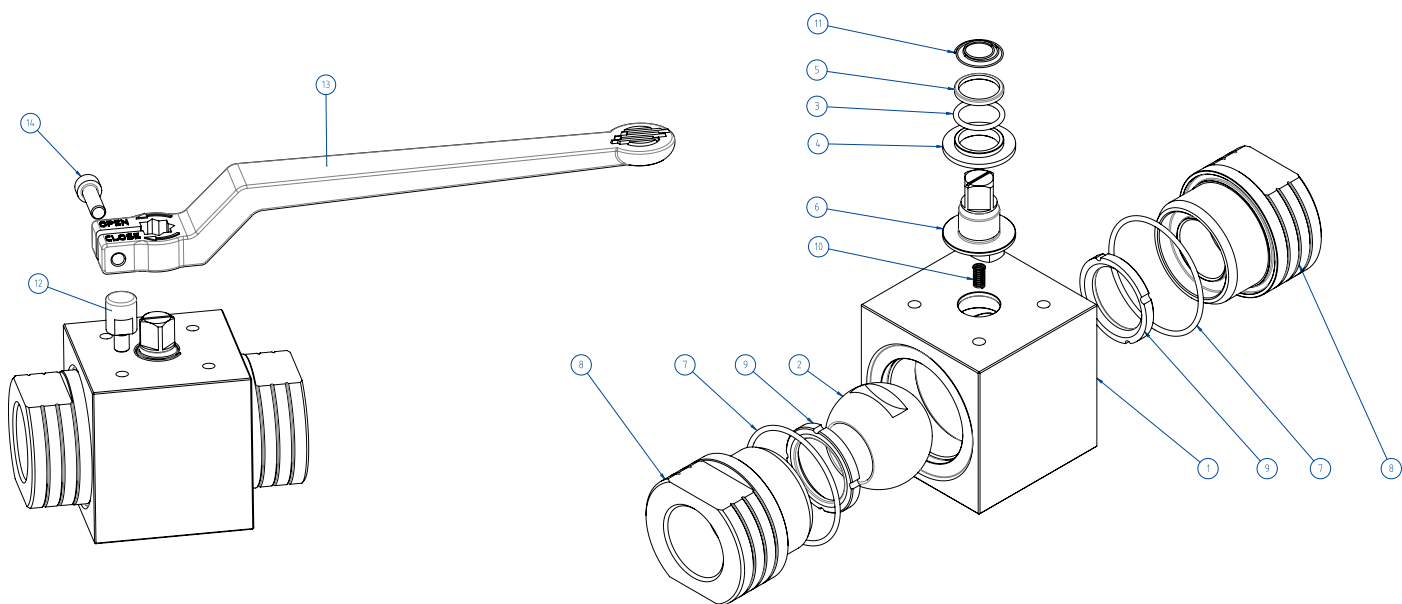




**DIAGRAMMA PRESSIONE/TEMPERATURA PRESSURE/TEMPERATURE DIAGRAM**



DN10, DN15, DN20	PN400/6000 psi
DN25, DN32, DN40, DN50	PN320/4500 psi



MATERIALI		MATERIALS	
1	Corpo Body	≤DN25: 1.0737 (11SMnPb37); ≥DN32: 1.0577 (S355J2) Zincato - Zinc coated	
2	Sfera Ball	A217 CA15 / A479 tp. 410 / A182 F6A + Hard chromium plated	
3*	O-ring	NBR (FKM on request)	
4*	Bussola inferiore Lower bush	POWERAMMIDE blend di tecnopolimeri e di cariche aramidiche - Blend of polymers and aramid filler	
5*	Bussola superiore Upper bush	POWERAMMIDE blend di tecnopolimeri e di cariche aramidiche - Blend of polymers and aramid filler	
6	Stelo Stem	A564 Tp 630 (17-4 PH)	
7*	O-ring	NBR (FKM on request)	
8	Manicotto Ends	≤DN25: 1.0737 (11SMnPb37) / ASTM A350 LF2; ≥DN32: 1.0577 (S355J2) / ASTM A350 LF2 Zincato - Zinc coated	
9*	Seggio Seats	LUBROSEAT: Resina acetica con additivi autolubrificanti. Acetal resin with self-lubricating additives.	
10	Molla antistatic device Antistatic device spring	1.4310 - X12CrNi17-7	
11	Molla antistatic device superiore Upper antistatic device spring	1.4310 - X12CrNi17-7	
12**	Fermo Holder screw	X5CrNiMo1713 - 316 S.S.	
13**	Leva Lever	EN AB 46100 - AL SI 11 CU (FE) Verniciata - Painted	
14**	Vite Screw	A2 - 70	

\* Componenti kit di guarnizioni Seals kit components  
\*\* Componenti dei kit leva Lever kit components

COPPIE DI SPUNTO in Nm		BREAKAWAY TORQUES Nm						
PN	Size	DN 10 3/8"	DN 15 1/2"	DN 20 3/4"	DN 25 1"	DN 32 1 1/4"	DN 40 1 1/2"	DN 50 2"
PN 400 bar		20	31	40				
PN 320 bar		15	25	34	62	82	125	166
PN 100 bar		10	20	30	39	64	88	126

I valori della coppia in Nm possono variare in funzione della temperatura e del fluido. Considerare un fattore di sicurezza pari a 1.4.  
Torque can vary depending on temperature and type of fluid, a safety factor 1.4 must be applied.

PORTATA KV m <sup>3</sup> /h		FLOW RATE KV m <sup>3</sup> /h						
KV m <sup>3</sup> /h		11	20	60	100	130	170	280
Il valore Kv è il valore di portata in m <sup>3</sup> /h (con acqua a 15°C) che provoca la caduta di pressione di 1 bar Kv is the coefficient, expressed in m <sup>3</sup> /h (with water at 15°C) causing a pressure loss of 1 bar.								

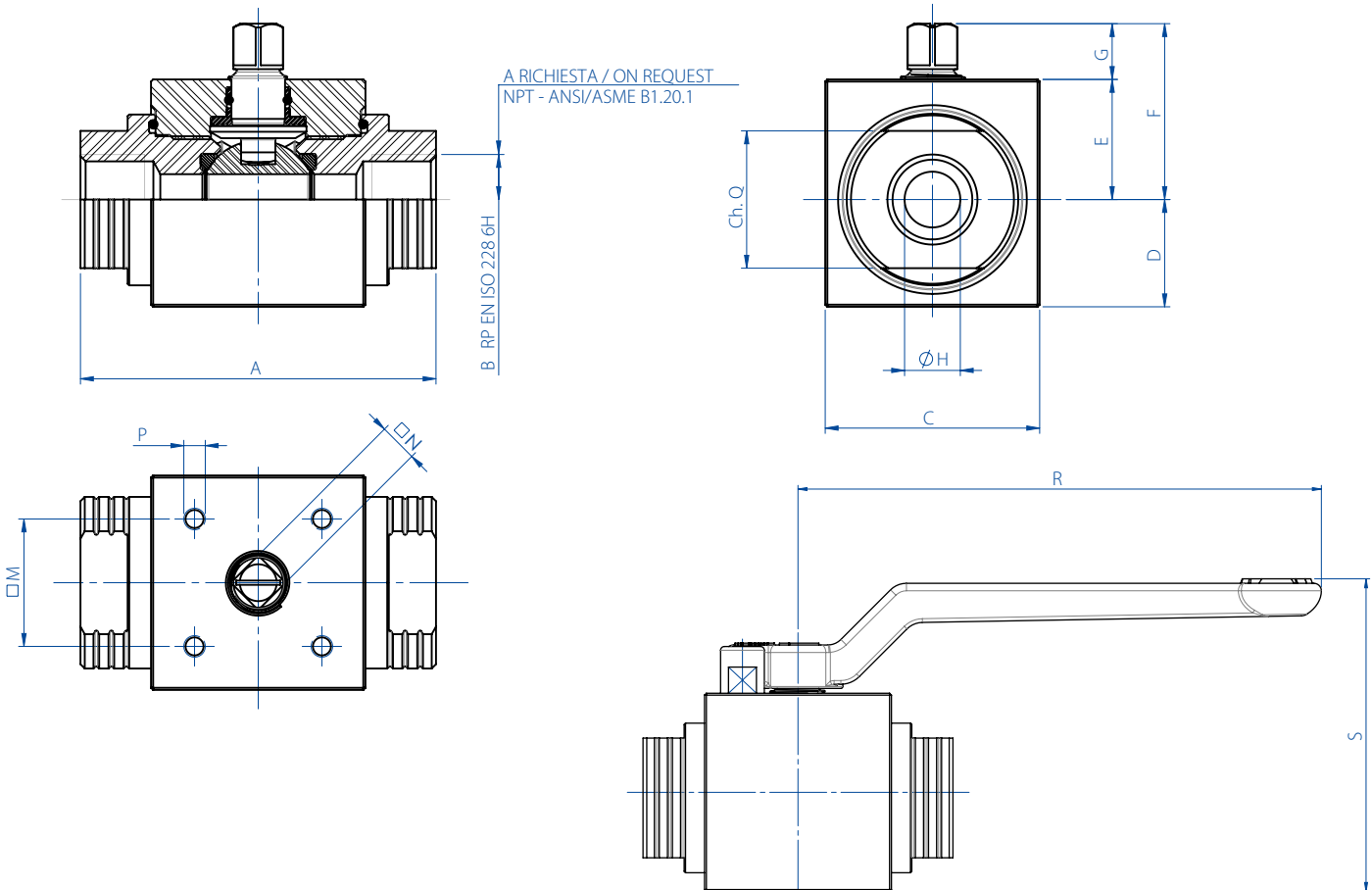
HERCULES



**HERCULES - ALTA CICLICITÀ HIGH CYCLE**  
**FLUIDI NON AUTO-LUBRIFICANTI NON SELF-LUBRICATING MEDIA**  
**ACCIAIO AL CARBONIO CARBON STEEL**  
**ASSE LIBERO E CON LEVA FREE SHAFT AND WITH LEVER**

MISURA SIZE		ASSE LIBERO FREE SHAFT		CON LEVA WITH LEVER			Kg	Kit guarnizioni Seals Kit
DN [mm]	[inch]	Asse libero - ISO228 Free shaft - ISO228	Asse libero - NPT Free shaft - NPT	Con leva - ISO228 With lever - ISO228	Con leva - NPT With lever - NPT	Kit leva Lever kit		
DN 10	3/8"	VHA5BABAP03	VHA5BABAP43	LHA5BABAP03	LHA5BABAP43	KLVVH503	0,76	KGBVHPV03P
DN 15	1/2"	VHA5BABAP04	VHA5BABAP44	LHA5BABAP04	LHA5BABAP44	KLVVH503	1,10	KGBVHPV04P
DN 20	3/4"	VHA5BABAP05	VHA5BABAP45	LHA5BABAP05	LHA5BABAP45	KLVVH505	1,46	KGBVHPV05P
DN 25	1"	VHA5BABAP06	VHA5BABAP46	LHA5BABAP06	LHA5BABAP46	KLVVH505	2,30	KGBVHPV06P
DN 32	1" 1/4"	VHA6BABAP07	VHA6BABAP47	LHA6BABAP07	LHA6BABAP47	KLVVH507	3,30	KGBVHPV07P
DN 40	1" 1/2"	VHA6BABAP08	VHA6BABAP48	LHA6BABAP08	LHA6BABAP48	KLVVH507	5,14	KGBVHPV08P
DN 50	2"	VHA6BABAP09	VHA6BABAP49	LHA6BABAP09	LHA6BABAP49	KLVVH509	9,90	KGBVHPV09P

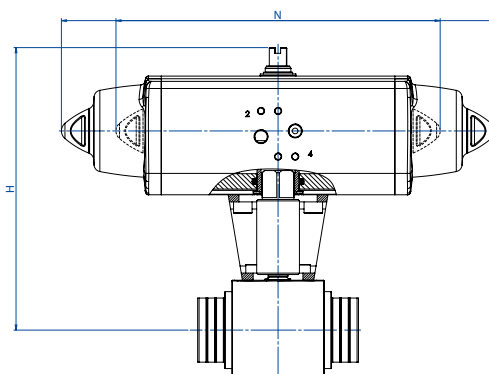
△ = Versione standard con O-ring in NBR. Standard line with NBR O-ring.  
 √ = Con O-ring in FKM a richiesta. With FKM O-ring on request.



MISURA SIZE		DIMENSIONI DIMENSIONS													
DN [mm]	[inch]	A	B	C	D	E	F	G	ØH	Ch.Q	□M	□N	P	R	S
DN 6	1/8"	69	1/8"	30	13	17	27	10	6	19	21x30	6	M5	103,5	56,1
DN 8	1/4"	69	1/4"	30	13	17	27	10	6	19	21x30	6	M5	103,5	56,1
DN 10	3/8"	72	3/8"	45	19,7	25,3	38,3	13	9	24	29,7 (F04)	9	M5	140	75,5
DN 15	1/2"	83	1/2"	50	25	28	41	13	13	32	29,7 (F04)	9	M5	140	83,6
DN 20	3/4"	95	3/4"	55	27,5	31	46	15	19	37	35,36 (F05)	11	M6	212	94,8
DN 25	1"	113	1"	65	32,5	35	50	15	25	45	35,36 (F05)	11	M6	212	103,8
DN 32	1" 1/4"	111	1" 1/4"	80	38	42	62	20	32	55	49,5 (F07)	14	M8	315	121,6
DN 40	1" 1/2"	130	1" 1/2"	90	44	46	66	20	38	65	49,5 (F07)	14	M8	315	131,6
DN 50	2"	140	2"	120	59	61	81	20	51	80	49,5 (F07)	17	M8	315	161,7



**HERCULES - ALTA CICLICITÀ HIGH CYCLE**  
**FLUIDI NON AUTO-LUBRIFICANTI NON SELF-LUBRICATING MEDIA**  
**ACCIAIO AL CARBONIO CARBON STEEL**  
**CON ATTUATORE WITH ACTUATOR**



**CON ATTUATORE PNEUMATICO DOPPIO EFFETTO**  
**WITH DOUBLE ACTING PNEUMATIC ACTUATOR**

MISURA SIZE		CODICE ARTICOLO - versione EN ISO 228 ITEM CODE - EN ISO 228 version	CODICE ARTICOLO - versione NPT ITEM CODE - NPT version	ATTUATORE ACTUATOR	KIT montaggio Mounting KIT	N [mm]	H [mm]	Kg
DN [mm]	[inch]							
DN 10	3/8"	DHA5BABAP03AFCA0	DHA5BABAP43AFCA0	DAN0030411S	KCNBCDD5403	174,2	164,5	2,4
DN 15	1/2"	DHA5BABAP04AFDA0	DHA5BABAP44AFDA0	DAN0045412S	KCNBCDD5403	188,5	175,5	2,9
DN 20	3/4"	DHA5BABAP05AFEA0	DHA5BABAP45AFEA0	DAN0060412S	KCNCCDD5405	198,0	185,4	3,8
DN 25	1"	DHA5BABAP06AFGA0	DHA5BABAP46AFGA0	DAN0106411S	KCNCCDD5409	237,0	205,3	5,6
DN 32	1" 1/4	DHA6BABAP07AFHA0	DHA6BABAP47AFHA0	DAN0120411S	KCNDDDD5406	244,1	213,0	6,9
DN 40	1" 1/2	DHA6BABAP08AFIA0	DHA6BABAP48AFIA0	DAN0180411S	KCNDDDD5410	289,9	258,5	10,9
DN 50	2"	DHA6BABAP09AFJA0	DHA6BABAP49AFJA0	DAN0240411S	KCNDDDD5407	313,6	262,1	16,6

Δ = Versione standard con O-ring in NBR. Standard line with NBR O-ring.

∇ = Con O-ring in FKM a richiesta. With FKM O-ring on request.

**CON ATTUATORE PNEUMATICO SEMPLICE EFFETTO**  
**WITH SPRING RETURN PNEUMATIC ACTUATOR**

MISURA SIZE		CODICE ARTICOLO - versione EN ISO 228 ITEM CODE - EN ISO 228 version	CODICE ARTICOLO - versione NPT ITEM CODE - NPT version	ATTUATORE ACTUATOR	KIT montaggio Mounting KIT	N [mm]	H [mm]	Kg
DN [mm]	[inch]							
DN 10	3/8"	SHA5BABAP03AFEA0	SHA5BABAP43AFEA0	SRN0030402S	KCNBCDD5408	258,8	175,7	3,4
DN 15	1/2"	SHA5BABAP04AFGA0	SHA5BABAP44AFGA0	SRN0053401S	KCNBCDD5411	304,2	191,3	4,9
DN 20	3/4"	SHA5BABAP05AFHA0	SHA5BABAP45AFHA0	SRN0060401S	KCNCCDD5409	338,5	198,0	5,6
DN 25	1"	SHA5BABAP06AFIA0	SHA5BABAP46AFIA0	SRN0090401S	KCNDDDD5412	393,7	232,5	9,2
DN 32	1" 1/4	SHA6BABAP07AFJA0	SHA6BABAP47AFJA0	SRN0120401S	KCNDDDD5410	409,6	243,1	11,2
DN 40	1" 1/2	SHA6BABAP08AFKA0	SHA6BABAP48AFKA0	SRN0180401S	KCNDDDD5410	474,0	254,0	15,2
DN 50	2"	SHA6BABAP09AFLA0	SHA6BABAP49AFLA0	SRN0240401S	KCNDEDD5413	520,5	306,0	23,6

Δ = Versione standard con O-ring in NBR. Standard line with NBR O-ring.

∇ = Con O-ring in FKM a richiesta. With FKM O-ring on request.

Dimensionamento degli attuatori pneumatici fatto considerando una pressione minima di alimentazione pari a 5,6 barg.  
 Sizing of pneumatic actuators by minimum pressure rate 5,6 barg.

Versione con Attuatore Elettrico A RICHIESTA (NOTA: gli attuatori elettrici OMAL non sono disponibili in versione ATEX)  
 Version with Electric Actuator ON REQUEST (PLEASE NOTE: OMAL electric actuators are not available in ATEX execution)



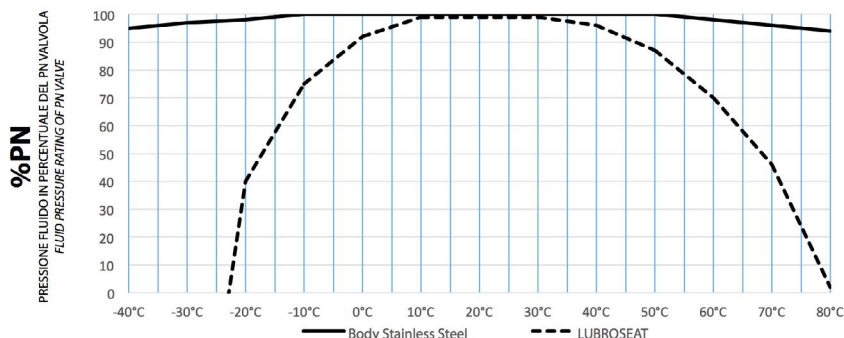
# **HERCULES** ALTA CICLICITÀ *HIGH CYCLE* PER FLUIDI NON AUTO-LUBRIFICANTI *NON SELF-LUBRICATING MEDIA* **ACCIAIO INOX** *STAINLESS STEEL*



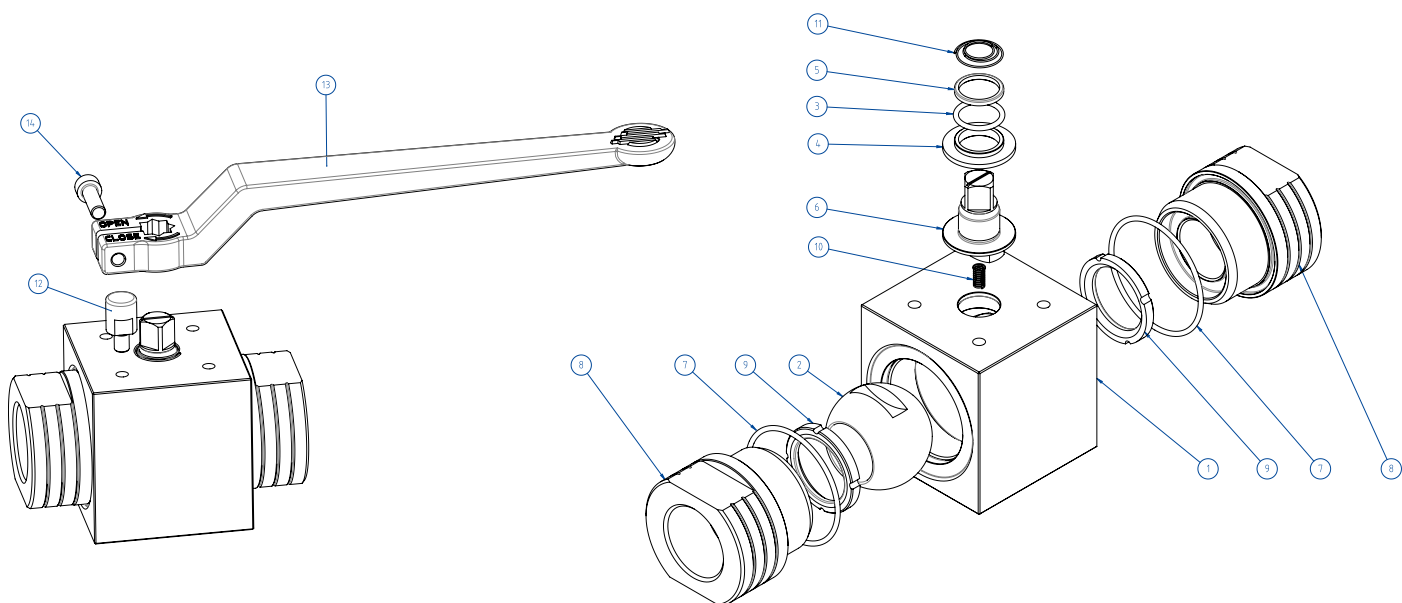
<p><b>CARATTERISTICHE GENERALI:</b></p> <ul style="list-style-type: none"><li>• Estremità filettate EN ISO 228 o NPT.</li><li>• Temperatura di utilizzo: da -20°C a +80°C.</li><li>• Pressioni di utilizzo: PN400/6000 psi DN10, DN15, DN20; PN320/4500 psi DN25, DN32, DN40, DN50.</li><li>• Fluido intercettato: olii, prodotti petroliferi e petrolchimici, acqua e altri purchè compatibili con i materiali costruttivi.</li><li>• Antistatic device.</li><li>• Fire safe design.</li></ul>	<p><b>GENERAL FEATURES:</b></p> <ul style="list-style-type: none"><li>• <i>Ends: Threaded ends EN ISO 228 or NPT.</i></li><li>• <i>Working temperature: from -20°C to +80°C.</i></li><li>• <i>Working pressure: PN400/6000 psi DN10, DN15, DN20; PN320/4500 psi DN25, DN32, DN40, DN50.</i></li><li>• <i>Working media: oils, petroleum and petrochemical products, water and other compatible with the constructive materials.</i></li><li>• <i>Antistatic device.</i></li><li>• <i>Fire safe design.</i></li></ul>
<p><b>ESECUZIONI SPECIALI A RICHIESTA:</b></p> <ul style="list-style-type: none"><li>• Per altre applicazioni consultare il nostro ufficio commerciale.</li></ul>	<p><b>SPECIAL EXECUTION ON REQUEST:</b></p> <ul style="list-style-type: none"><li>• <i>For other applications, please contact our sales department.</i></li></ul>
<p><b>CERTIFICAZIONI:</b></p> <ul style="list-style-type: none"><li>• Versione ATEX in conformità alla Direttiva Europea 2014/34/UE.</li><li>• Certificato ATEX a richiesta.</li><li>• Livello di sicurezza funzionale fino a SIL 3 in accordo a IEC 61508.</li><li>• Conforme alla Direttiva Europea 2014/68/UE PED.</li></ul>	<p><b>CERTIFICATIONS:</b></p> <ul style="list-style-type: none"><li>• <i>ATEX version in conformity with European Directive 2014/34/EU.</i></li><li>• <i>ATEX certificate on request.</i></li><li>• <i>Safety integrity level up to SIL 3 according to the IEC 61508.</i></li><li>• <i>In compliance with European Directive 2014/68/EU PED.</i></li></ul>



**DIAGRAMMA PRESSIONE/TEMPERATURA PRESSURE/TEMPERATURE DIAGRAM**



DN10, DN15, DN20	PN400/6000 psi
DN25, DN32, DN40, DN50	PN320/4500 psi



MATERIALI MATERIALS		
1	Corpo Body	Inox 1.4401 / X5CrNiMo17-12-2 / A182 F316 / A479 tp. 316
2	Sfera Ball	A217 CA15 / A479 tp. 410 / A182 F6A + Hard chromium plated
3*	O-ring	NBR (FKM on request)
4*	Bussola inferiore Lower bush	POWERAMMIDE blend di tecnopolimeri e di cariche aramidiche - Blend of polymers and aramid filler
5*	Bussola superiore Upper bush	POWERAMMIDE blend di tecnopolimeri e di cariche aramidiche - Blend of polymers and aramid filler
6	Stelo Stem	A564 Tp 630 (17-4 PH)
7*	O-ring	NBR (FKM on request)
8	Manicotto Ends	Inox 1.4401 / X5CrNiMo17-12-2 / A182 F316 / A479 tp. 316
9*	Seggio Seats	LUBROSEAT: Resina acetica con additivi autolubrificanti. Acetal resin with self-lubricating additives.
10	Molla antistatic device Antistatic device spring	1.4310 - X12CrNi17-7
11	Molla antistatic device superiore Upper antistatic device spring	1.4310 - X12CrNi17-7
12**	Fermo Holder screw	X5CrNiMo1713 - 316 S.S.
13**	Leva Lever	EN AB 46100 - AL SI 11 CU (FE) Nichelata - Nickel coated
14**	Vite Screw	A2 - 70

\* Componenti kit di guarnizioni Seals kit components  
 \*\* Componenti del kit leva Lever kit components

COPPIE DI SPUNTO in Nm BREAKAWAY TORQUES Nm							
PN \ Size	DN 10 3/8"	DN 15 1/2"	DN 20 3/4"	DN 25 1"	DN 32 1 1/4"	DN 40 1 1/2"	DN 50 2"
PN 400 bar	20	31	40				
PN 320 bar	15	25	34	62	82	125	166
PN 100 bar	10	20	30	39	64	88	126

I valori della coppia in Nm possono variare in funzione della temperatura e del fluido. Considerare un fattore di sicurezza pari a 1.4.  
 Torque can vary depending on temperature and type of fluid, a safety factor 1.4 must be applied.

PORTATA KV m <sup>3</sup> /h FLOW RATE KV m <sup>3</sup> /h							
KV m <sup>3</sup> /h	11	20	60	100	130	170	280

Il valore Kv è il valore di portata in m<sup>3</sup>/h (con acqua a 15°C) che provoca la caduta di pressione di 1 bar  
 Kv is the coefficient, expressed in m<sup>3</sup>/h (with water at 15°C) causing a pressure loss of 1 bar.

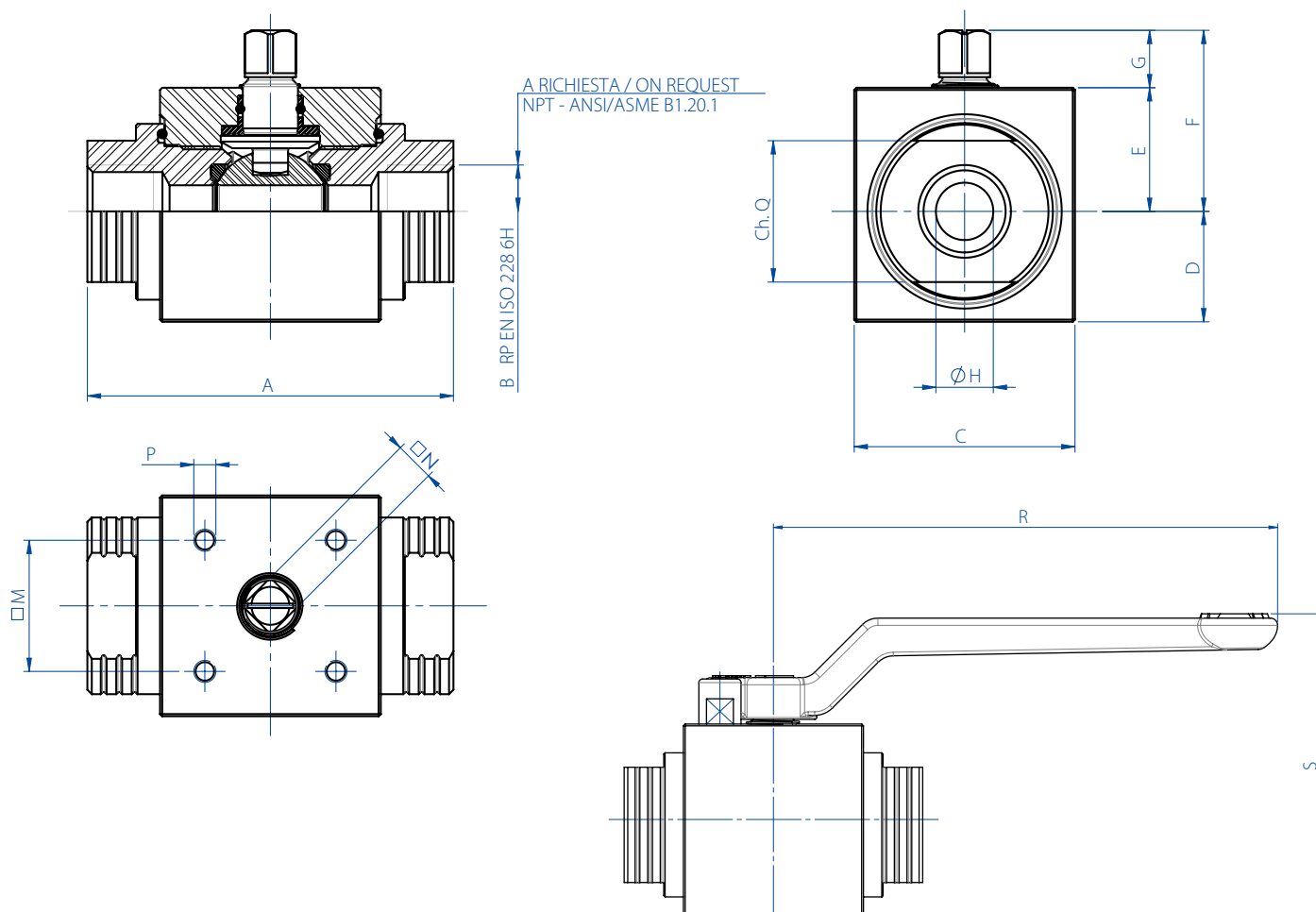
HERCULES



**HERCULES - ALTA CICLICITÀ HIGH CYCLE**  
**FLUIDI NON AUTO-LUBRIFICANTI NON SELF-LUBRICATING MEDIA**  
**ACCIAIO INOX STAINLESS STEEL**  
**ASSE LIBERO E CON LEVA FREE SHAFT AND WITH LEVER**

MISURA SIZE		ASSE LIBERO FREE SHAFT		CON LEVA WITH LEVER		Kg	Kit guarnizioni Seals Kit	
DN [mm]	[inch]	Asse libero - ISO228 Free shaft - ISO228	Asse libero - NPT Free shaft - NPT	Con leva - ISO228 With lever - ISO228	Con leva - NPT With lever - NPT			Kit leva Lever kit
DN 10	3/8"	VHA4BABAP03	VHA4BABAP43	LHA4BABAP03	LHA4BABAP43	KLVVH403	0,76	KGBVHPV03P
DN 15	1/2"	VHA4BABAP04	VHA4BABAP44	LHA4BABAP04	LHA4BABAP44	KLVVH403	1,10	KGBVHPV04P
DN 20	3/4"	VHA4BABAP05	VHA4BABAP45	LHA4BABAP05	LHA4BABAP45	KLVVH405	1,46	KGBVHPV05P
DN 25	1"	VHA4BABAP06	VHA4BABAP46	LHA4BABAP06	LHA4BABAP46	KLVVH405	2,30	KGBVHPV06P
DN 32	1" 1/4"	VHA4BABAP07	VHA4BABAP47	LHA4BABAP07	LHA4BABAP47	KLVVH407	3,30	KGBVHPV07P
DN 40	1" 1/2"	VHA4BABAP08	VHA4BABAP48	LHA4BABAP08	LHA4BABAP48	KLVVH407	5,14	KGBVHPV08P
DN 50	2"	VHA4BABAP09	VHA4BABAP49	LHA4BABAP09	LHA4BABAP49	KLVVH409	9,90	KGBVHPV09P

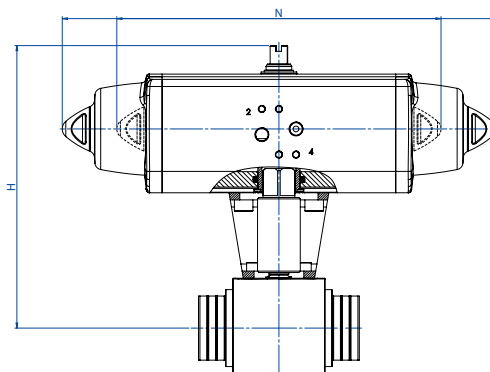
Δ = Versione standard con O-ring in NBR. Standard line with NBR O-ring.  
 √ = Con O-ring in FKM a richiesta. With FKM O-ring on request.



MISURA SIZE		DIMENSIONI DIMENSIONS														
DN [mm]	[inch]	A	B	C	D	E	F	G	ØH	Ch.Q	□M	□N	P	R	S	
DN 6	1/8"	69	1/8"	30	13	17	27	10	6	19	21x30	6	M5	103,5	56,1	
DN 8	1/4"	69	1/4"	30	13	17	27	10	6	19	21x30	6	M5	103,5	56,1	
DN 10	3/8"	72	3/8"	45	19,7	25,3	38,3	13	9	24	29,7 (F04)	9	M5	140	75,5	
DN 15	1/2"	83	1/2"	50	25	28	41	13	13	32	29,7 (F04)	9	M5	140	83,6	
DN 20	3/4"	95	3/4"	55	27,5	31	46	15	19	37	35,36 (F05)	11	M6	212	94,8	
DN 25	1"	113	1"	65	32,5	35	50	15	25	45	35,36 (F05)	11	M6	212	103,8	
DN 32	1" 1/4"	111	1" 1/4"	80	38	42	62	20	32	55	49,5 (F07)	14	M8	315	121,6	
DN 40	1" 1/2"	130	1" 1/2"	90	44	46	66	20	38	65	49,5 (F07)	14	M8	315	131,6	
DN 50	2"	140	2"	120	59	61	81	20	51	80	49,5 (F07)	17	M8	315	161,7	



**HERCULES - ALTA CICLICITÀ HIGH CYCLE**  
**FLUIDI NON AUTO-LUBRIFICANTI NON SELF-LUBRICATING MEDIA**  
**ACCIAIO INOX STAINLESS STEEL**  
**CON ATTUATORE WITH ACTUATOR**



**CON ATTUATORE PNEUMATICO DOPPIO EFFETTO**  
**WITH DOUBLE ACTING PNEUMATIC ACTUATOR**

MISURA SIZE		CODICE ARTICOLO - versione EN ISO 228 ITEM CODE - EN ISO 228 version	CODICE ARTICOLO - versione NPT ITEM CODE - NPT version	ATTUATORE ACTUATOR	KIT montaggio Mounting KIT	N [mm]	H [mm]	Kg
DN [mm]	[inch]							
DN 10	3/8"	DHA4BABAP03AFCA0	DHA4BABAP43AFCA0	DAN0030411S	KCNBCDD5403	174,2	164,5	2,4
DN 15	1/2"	DHA4BABAP04AFDA0	DHA4BABAP44AFDA0	DAN0045412S	KCNBCDD5403	188,5	175,5	2,9
DN 20	3/4"	DHA4BABAP05AFEA0	DHA4BABAP45AFEA0	DAN0060412S	KCNCCDD5405	198,0	185,4	3,8
DN 25	1"	DHA4BABAP06AFGA0	DHA4BABAP46AFGA0	DAN0106411S	KCNCCDD5409	237,0	205,3	5,6
DN 32	1" 1/4	DHA4BABAP07AFHA0	DHA4BABAP47AFHA0	DAN0120411S	KCNDDDD5406	244,1	213,0	6,9
DN 40	1" 1/2	DHA4BABAP08AFIA0	DHA4BABAP48AFIA0	DAN0180411S	KCNDDDD5410	289,9	258,5	10,9
DN 50	2"	DHA4BABAP09AFJA0	DHA4BABAP49AFJA0	DAN0240411S	KCNDDDD5407	313,6	262,1	16,6

Δ = Versione standard con O-ring in NBR. Standard line with NBR O-ring.

∇ = Con O-ring in FKM a richiesta. With FKM O-ring on request.

**CON ATTUATORE PNEUMATICO SEMPLICE EFFETTO**  
**WITH SPRING RETURN PNEUMATIC ACTUATOR**

MISURA SIZE		CODICE ARTICOLO - versione EN ISO 228 ITEM CODE - EN ISO 228 version	CODICE ARTICOLO - versione NPT ITEM CODE - NPT version	ATTUATORE ACTUATOR	KIT montaggio Mounting KIT	N [mm]	H [mm]	Kg
DN [mm]	[inch]							
DN 10	3/8"	SHA4BABAP03AFEA0	SHA4BABAP43AFEA0	SRN0030402S	KCNBCDD5408	258,8	175,7	3,4
DN 15	1/2"	SHA4BABAP04AFGA0	SHA4BABAP44AFGA0	SRN0053401S	KCNBCDD5411	304,2	191,3	4,9
DN 20	3/4"	SHA4BABAP05AFHA0	SHA4BABAP45AFHA0	SRN0060401S	KCNCCDD5409	338,5	198,0	5,6
DN 25	1"	SHA4BABAP06AFIA0	SHA4BABAP46AFIA0	SRN0090401S	KCNDDDD5412	393,7	232,5	9,2
DN 32	1" 1/4	SHA4BABAP07AFJA0	SHA4BABAP47AFJA0	SRN0120401S	KCNDDDD5410	409,6	243,1	11,2
DN 40	1" 1/2	SHA4BABAP08AFKA0	SHA4BABAP48AFKA0	SRN0180401S	KCNDDDD5410	474,0	254,0	15,2
DN 50	2"	SHA4BABAP09AFLA0	SHA4BABAP49AFLA0	SRN0240401S	KCNDEDD5413	520,5	306,0	23,6

Δ = Versione standard con O-ring in NBR. Standard line with NBR O-ring.

∇ = Con O-ring in FKM a richiesta. With FKM O-ring on request.

Dimensionamento degli attuatori pneumatici fatto considerando una pressione minima di alimentazione pari a 5,6 barg.  
 Sizing of pneumatic actuators by minimum pressure rate 5,6 barg.

Versione con Attuatore Elettrico A RICHIESTA (NOTA: gli attuatori elettrici OMAL non sono disponibili in versione ATEX)  
 Version with Electric Actuator ON REQUEST (PLEASE NOTE: OMAL electric actuators are not available in ATEX execution)



**PASCAL CERTIFICATO DI CONFORMITA' CONFORMITY CERTIFICATE**  
 N. 00004PED04001HH Rev. 02

Consorzio PASCAL s.r.l. a socio unico, quale Organismo Notificato n. 1115  
 Consorzio PASCAL s.r.l. a socio unico, acting as Notified Body n. 1115

**ATTESTA ATTESTS**  
 che il sistema qualità adottato da that the quality system operated by

FABBRICANTE MANUFACTURER: **OMAL S.p.A.**  
 Via Ponte Nuovo 11 - 25050 Rodengo Saiano (BS) - ITALIA

Indirizzo Sede Operativa Operational Office Address: Via Brognolo, 12 - 25050 Passerino (BS) - ITALIA

per la progettazione, la fabbricazione, l'ispezione finale ed il collaudo delle attrezzature a pressione di seguito identificate è stato esaminato in accordo alle prescrizioni dell'Allegato III, modulo H, della Direttiva 2014/68/UE.  
 for design, manufacture, final inspection and testing of the pressure equipment identified hereunder has been examined against the provisions of Annex III, module H, of the Pressure Equipment Directive 2014/68/UE.

**AUTORIZZA AUTHORIZES**  
 ad apporre, sui prodotti di seguito specificati, il marchio to provide the above mentioned products, the mark

**ACCESSORI A PRESSIONE PRESSURE ACCESSORIES: VALVOLE A SFERA, A FARFALLA E AD AZIONAMENTO PNEUMATICO BALL VALVES, BUTTERFLY VALVES, PNEUMATIC VALVES**

Modelli coperti Covered models: Vedere elenco riportato in Appendice A See list in Appendix A

Reporti di valutazione Evaluation Reports: 004\_RAD\_2019\_07\_22, 004\_RAD\_2019\_08\_13, 004\_VSP\_2021\_03\_19

**CONDIZIONI DI VALIDITA' VALIDITY TERMS AND CONDITIONS**

L'approvazione del Sistema di Qualità è soggetta a verifiche ripetute periodiche o in tempo pieno. L'approvazione è valida esclusivamente per le attrezzature di tipo standard di cui sopra. Il Fabbricante è tenuto a mantenere informata Consorzio PASCAL, ad programma di produzione prevista per le attrezzature di cui sopra. Il Fabbricante rimane obbligato a mantenere aggiornato e disponibile il Registro Prodotti con l'indicazione dei prodotti immessi sul mercato con il numero identificativo 1115 di Consorzio PASCAL. Il Fabbricante deve preventivamente informare Consorzio PASCAL ogni volta intenda apportare modifiche al Sistema Qualità approvato. Il presente certificato deve rimanere nella di il Fabbricante se non menzionare tutte le conseguenze del suo utilizzo, in caso di modifiche approvate di Sistema di Qualità che influiscono la conformità ai requisiti essenziali di sicurezza, e, in generale, se il fabbricante non rispetta tutte le condizioni degli obblighi e non conformi presso dalla direttiva 2014/68/UE, come recepita dalla legislazione nazionale vigente. The approval of the Quality System is subject to periodic or full-time audits. The approval is valid exclusively for the equipment of the type specified above. The manufacturer is obliged to keep the Product Register updated and available to Consorzio PASCAL, a Product Register where items placed on the market with Consorzio PASCAL identification number 1115 are identified. The manufacturer shall preventively inform Consorzio PASCAL whenever he intends to modify the approved Quality System. This certificate shall be deemed to be valid in the Manufacturer shall inform Consorzio PASCAL about any production updates and possible to Consorzio PASCAL, a Product Register where items placed on the market with Consorzio PASCAL identification number 1115 are identified. The Manufacturer shall preventively inform Consorzio PASCAL whenever he intends to modify the approved Quality System. This certificate shall be deemed to be valid in the Manufacturer shall inform Consorzio PASCAL about any production updates and possible to Consorzio PASCAL, a Product Register where items placed on the market with Consorzio PASCAL identification number 1115 are identified. The Manufacturer shall preventively inform Consorzio PASCAL whenever he intends to modify the approved Quality System. This certificate shall be deemed to be valid in the Manufacturer shall inform Consorzio PASCAL about any production updates and possible to Consorzio PASCAL, a Product Register where items placed on the market with Consorzio PASCAL identification number 1115 are identified.

OB Aggiunta rating PMAO per valvole ad azionamento pneumatico famiglia VIP EVO Add PMAO rating to pneumatic valves family VIP EVO  
 01 Rimossa Removed  
 02 Rimossa e tramandata a Direttiva 2014/68/UE, EU Removed and transition to Directive 2014/68/UE  
 Rev. Categorie

La presente richiesta sarà i sottile e il prodotto - The request remains previous one

**ACCREDITA**  
 Primo Emissione First Issue: 18/09/2007  
 Emissione corrente Current Issue: 25/03/2021  
 Data di Scadenza Expiry date: 17/09/2022

Documenti Tecnici obbligatori da essere caricati su: [www.pascal.it](http://www.pascal.it)  
 Technical documents to be uploaded on: [www.pascal.it](http://www.pascal.it)

Numero degli accessi al Sistema Normativo: 12/2021  
 Number of accesses to the Normative System: 12/2021

Prima Pagina 1 of 2

Questo documento è proprietà di Consorzio PASCAL - Property of Consorzio PASCAL. Mod. 0001

▲ PED

Certificazione del Sistema di Qualità applicato per la progettazione, fabbricazione, ispezione finale e la prova di valvole industriali in accordo con i requisiti della Direttiva PED.  
 OMAL operated Quality Management System Certificate for the design, manufacture, final inspection and tests of industrial valves in accordance with PED Directives.

**INERIS**

Appareil non électrique destiné à être utilisé en atmosphères explosibles  
 Non electrical equipment intended for use in potentially explosive atmospheres  
 Apparechi non elettrici destinati ad essere utilizzati in atmosfera potenzialmente esplosiva

Directive 2014/34/UE  
 Directive 2014/34/UE / Direttiva 2014/34/UE

**ACCUSÉ DE RECEPTION D'UN DOSSIER TECHNIQUE**  
 ACKNOWLEDGE RECEIPT OF TECHNICAL DOCUMENTATION  
 AVVISO DI RICEVIMENTO DEL FASCICOLO TECNICO

Appareil / Equipment / Apparecchiatura: **BALL VALVES**

Type(s) / Type(s) / Tipo(i): Wafer type, Split body type, Split Wafer type steel ball valves / Two-piece, Three-piece steel ball valve High-pressure - threaded ends / Two-piece brass ball valves threaded ends

Marquage / Marking / Marcatura: **EX II 2 GD**

Dépositaire / Applicant / Richiedente: **OMAL S.p.A.**  
 Via Ponte Nuovo 11  
 I- 25050 Rodengo Saiano (BS)

L'INERIS, organisme notifié et INERIS, notified body and identified under number 0080, in accordance with articles 17 et 21 de la Directive 2014/34/UE et 21 de la Directive du Conseil 2014/34/UE du 26 février 2014, a reconnu et accepté le dossier technique conformément à la procédure décrite au chapitre 3, article 13 (1) b) ii) de la Directive. The technical documentation referenced: V5-19 dated 10/10/2019 is consigned under the reference: n° INERIS-EQEN 035241/19. Dans le cadre de cet enregistrement, INERIS n'a pas examiné le contenu de la documentation technique. Validity completion date: 2029.11.07

La documentazione tecnica di riferimento: V5-19 dated 10/10/2019 è depositata con il numero di registrazione: n° INERIS-EQEN 035241/19. Nel quadro di questa registrazione, INERIS non ha esaminato il contenuto della documentazione tecnica. Data di fine di validità: 2029.11.07

Le Directeur Général de INERIS, Par délégation, The Chief Executive Officer of INERIS, By delegation, Le Directeur général de INERIS, Par délégation.

Par Technologique Alata BP 2 F-69500 Vernieuil-en-Halatte  
 tél +33(0)3 44 55 66 77 fax +33(0)3 44 55 66 99 internet www.ineris.fr  
 Institut national de l'environnement industriel et des risques  
 Establishment public à caractère industriel et commercial - RCS Compagnie 3 81 96 824 - Siret 381 96 821 0019 - APE 71208 - TVA Intracom FR 73 381 96 821

▲ ATEX

Dichiarazione che il Sistema di Qualità applicato per la progettazione, fabbricazione, ispezione finale e la prova di valvole industriali è in accordo con i requisiti della Direttiva ATEX per apparecchiature destinate all'impiego in ambienti con atmosfera potenzialmente esplosiva.  
 Declaration that the Quality Management System operated by OMAL for the design, manufacture, final inspection and tests of industrial valves is in compliance with the Directive ATEX for equipment intended to be used in potentially explosive atmospheres.

**TUV NORD**

**CERTIFICATE**

This certifies, that the company

**Omial S.p.A.**  
 Via Ponte Nuovo, 11  
 25050 Rodengo Saiano (BS)  
 Italy

Is authorized to provide the product mentioned below

Description of product: **High pressure floating ball valve series Hercules**

In accordance with: **EN 61508:2010 Parts 1, 2, 3, 4, 5, 6, 7**

Registration No 21 21982-01  
 Test Report No PS-21982-21-L  
 File reference 21982-01

*Maria Cam*

TUV NORD Italia S.r.l. (TUV NORD Group)  
 Via Turati, 10 20023 Cerro Maggiore (MI) www.tuv-nord.it

Validity from 2021-07-26 until 2024-07-26

Cerro Maggiore, 2021-07-26  
 protob@tuv-nord.it

Please also pay attention to the information stated overleaf

▲ SIL

Certificazione di conformità alla norma IEC 61508, del livello di sicurezza funzionale del prodotto destinato ad essere integrato in sistemi con un livello di integrità funzionale fino a SIL 3.  
 Certification of compliance to the IEC 61508 requirements, of the functional safety level provided by the product intended to be integrated in systems with required safety integrity level up to SIL 3.





**EAC** **ЕВРАЗИЙСКИЙ ЭКОНОМИЧЕСКИЙ СОЮЗ**  
**ДЕКЛАРАЦИЯ О СООТВЕТСТВИИ**



**Заявитель:** Общество с ограниченной ответственностью «СПЕКТР».  
 Место нахождения (адрес юридического лица) и адрес места осуществления деятельности: 124527, РОССИЯ, город Москва, город Зеленоград, корпус 834 Б, квартира 37.  
 ОГРН: 1207700650491. Номер телефона: +79778865958. Адрес электронной почты: spektr.zel@gmail.com.

**В лице:** генерального директора Голубевой Надежды Сергеевны

заявляет, что Арматура промышленная трубопроводная: краны шаровые, серия MAGNUM, типа M1, M4, M5, M6; серия ТНОК, типа T1, T2, T3; серия SUPREME; серия HERCULES, типа VHA4, VHA5, VHA6, LHA4, LHA5, LHA6; серия 100, 101, 153, 400, 401, 410, 412, 414, 415, 417, 510, 512, 514, 515, 517, 532; серия KRATOS тип KR; серия PROCHEMIE типов P0, P6.

**Изготовитель:** «OMAL S.p.A.».  
 Место нахождения (адрес юридического лица): ИТАЛИЯ, Via Ponte Nuovo, 11 – 25050 – Rodengo Saiano, Brescia  
 Адреса мест осуществления деятельности по изготовлению продукции: ИТАЛИЯ, Via Ponte Nuovo, 11 – 25050 – Rodengo Saiano, Brescia; ИТАЛИЯ, Via Brogno 12, Passigano (BS).  
 Код ТН ВЭД ЕАЭС 8481808199.  
 Серийный выпуск.

**Соответствует требованиям**  
 Технический регламент Таможенного союза «О безопасности машин и оборудования» (ТР ТС 010/2011)

Декларация о соответствии принята на основании  
 Протокола испытаний № OV000182 от 03.02.2020, № OV000497 от 11.03.2020, № OV000468 от 02.03.2020, № OM000986 от 03.03.2020 производственной испытательной лаборатории «OMAL S.p.A.», адрес: ИТАЛИЯ, Via Ponte Nuovo, 11 – 25050 – Rodengo Saiano, Brescia.  
 Обоснование безопасности OMAL VALV 01 08 от 06.05.2019.  
 Технические паспорта № SHASAAVAB03AAEA0 OA000831\_2019 от 20.02.2019,  
 №SM411401CAVBAAMNV002AAAB0 OA000832/19 от 20.02.2019, № ST108104ABA0AEQNV000AFIP0 от 20.12.2019.  
 Руководство по установке, эксплуатации и обслуживанию № UMAN1000 от 01.02.2019.  
 Чертежи У\_6240 от 03.07.2019, У\_5841 от 18.09.2017, I\_2350 от 22.11.2012, I\_2437 от 02.10.2014, У\_4321 от 21.04.2015, У\_4322 от 21.04.2015, У\_2395 от 24.05.2013, У\_1104 от 11.04.2008, У\_1118 от 20.06.2008.  
 Схема декларирования: 1а.

**Дополнительная информация**  
 Применяемые стандарты: ГОСТ Р 52672-2009 "Арматура трубопроводная. Общие требования безопасности".  
 Условия хранения продукции: хранить в закрытых помещениях с естественной вентиляцией, исключающих воздействие прямых солнечных лучей, атмосферных осадков и агрессивных сред, при температуре воздуха от -10°С до +60°С. Срок хранения без переконсервации – не более 24 месяцев. Срок службы, не более – 20 лет.  
 Общество с ограниченной ответственностью «СПЕКТР» – уполномоченное изготовителем лицо на основании договора № 04/2020 от 10.04.2020.

**Декларация о соответствии действительна с даты регистрации по 19.07.2025 включительно**



**Регистрационный номер декларации о соответствии:** ЕАЭС N RU-IT.CP28.B.11056/20

**Дата регистрации декларации о соответствии:** 20.07.2020

**ЕВРАЗИЙСКИЙ ЭКОНОМИЧЕСКИЙ СОЮЗ**  
**СЕРТИФИКАТ СООТВЕТСТВИЯ**  
 № ЕАЭС RU C-IT.AA87.B.00308/20  
 Серия RU № 0124960

**ОРГАН ПО СЕРТИФИКАЦИИ** Орган по сертификации взрывозащищенного и ручного оборудования (ОС ЦСВЗ) Общества с ограниченной ответственностью «Центр по сертификации взрывозащищенного и ручного оборудования (ООО «ЦЕНТРО СС ВЭ»»). Адрес места нахождения юридического лица: Россия, 140804, Московская область, Люберецкий район, город Люберцы, поселок ВУГИ, АО «Завод «ЭКОНАШ», Литера В, Объект 6, этаж 3, офис 26. Адрес места осуществления деятельности в области декларирования: Россия, 140804, Московская область, Люберецкий район, город Люберцы, поселок ВУГИ, АО «Завод «ЭКОНАШ», Литера В, Объект 6, этаж 3, офисы 26/2, 26/4, 5/5, 27/6, 30/1, 32. Аттестат № К.А.РУ.11AA87 от 20.07.2015 г. Телефон: +7 (495) 588-83-83, +7 (495) 588-83-44. Адрес электронной почты: cenve@cenve.ru

**ЗАЯВИТЕЛЬ:** Общество с ограниченной ответственностью «Николаева и Ко»,  
 Адрес места нахождения юридического лица и адрес места осуществления деятельности:  
 Россия, 141551, Московская область, Солнечногорский район, город Солнечногорск,  
 р.п. Андреевка, улица Жилинская, дом 7. ОГРН: 1165044050236. Телефон: +7 925 566-78-45.  
 Адрес электронной почты: nk.asstis@mail.ru

**ИЗГОТОВИТЕЛЬ** OMAL S.p.A.  
 Адрес места нахождения юридического лица: Via Ponte Nuovo, 11 – 25050 – Rodengo Saiano (BS), Италия.  
 Адреса мест осуществления деятельности по изготовлению продукции: Via Ponte Nuovo, 11 – 25050 – Rodengo Saiano (BS), Италия; Via Brogno 12, Passigano (BS), Италия

**ПРОДУКЦИЯ** Краны, клапаны, затворы, пневматические приводы, арматура автоматизированная и вспомогательные устройства с EX-маркировкой согласно приложению (см. бланки №№ 0692401, 0692402, 0692403, 0692404, 0692405).  
 Документы, в соответствии с которыми изготовлены изделия – см. приложение, бланк № 0692400.  
 Серийный выпуск

**КОД ТН ВЭД ЕАЭС** 8481 80, 8481 900000, 8412 39000

**СООТВЕТСТВУЕТ ТРЕБОВАНИЯМ**  
 ТР ТС 012/2011 «О безопасности оборудования для работы во взрывоопасных средах»

**СЕРТИФИКАТ СООТВЕТСТВИЯ ВЫДАН НА ОСНОВАНИИ**  
 Протокола испытаний № 02.2020-Т от 14.01.2020 Испытательной лаборатории технических устройств Автономной некоммерческой организации «Национальный испытательный и научно-исследовательский институт оборудования для взрывоопасных сред» ИЛ Эк ТУ (аттестат № РОС С RU.0001.21M0119 от 16.10.2015); Акта анализа состояния производства № 106-A/19 от 06.11.2019 Органа по сертификации взрывозащищенного и ручного оборудования (ОС ЦСВЗ) Общества с ограниченной ответственностью «Центр по сертификации взрывозащищенного и ручного оборудования» (ООО «ЦЕНТРО СС ВЭ»); Документов, представленных заявителем в качестве доказательства соответствия продукции требованиям ТР ТС 012/2011 (см. приложение, бланк № 0692400). Схема сертификации – Iс.

**ДОПОЛНИТЕЛЬНАЯ ИНФОРМАЦИЯ**  
 Перечень стандартов, применяемых на добровольной основе для соблюдения требований ТР ТС 012/2011 (см. приложение, бланк № 0692400). Условия и срок хранения указаны в эксплуатационной документации. Назначенный срок службы – указан в технической документации.

**СРОК ДЕЙСТВИЯ С** 22.01.2020 **ПО** 21.01.2025 **ВКЛЮЧИТЕЛЬНО**

Руководитель (уполномоченное лицо) органа по сертификации: Прелеский Николай Николаевич 19.02.11  
 Эксперт (эксперт-аудитор) (эксперты (эксперты-аудиторы)): Жуков Юрий Дмитриевич 19.02.11

▲ EAC - EAC "EX"

Certificazione di conformità del prodotto ai regolamenti tecnici applicabili nell'unione doganale EuroAsec (Russia, Kazakhstan, Bielorussia, Armenia).  
 Certification of the compliance of the product with the Technical Regulations applicable in the EuroAsec Customs Union (Russia, Kazakhstan, Belarus, Armenia).

HERCULES



**OMAL S.p.A.**



Ph. +39 030 8900145 - Fax +39 030 8900423 - [info@omal.it](mailto:info@omal.it) - [www.omal.com](http://www.omal.com)

**HEADQUARTERS**

Via Ponte Nuovo, 11 - 25050 Rodengo Saiano (BS) ITALY

**Coordinates:**

Lat: 45° 35' 53" North; Lon: 10° 05' 21" East

**PRODUCTION SITE**

Via Brognolo, 12 - 25050 Passirano (BS) ITALY

**Coordinates:**

Lat: 45° 35' 51" North; Lon: 10° 05' 18" East