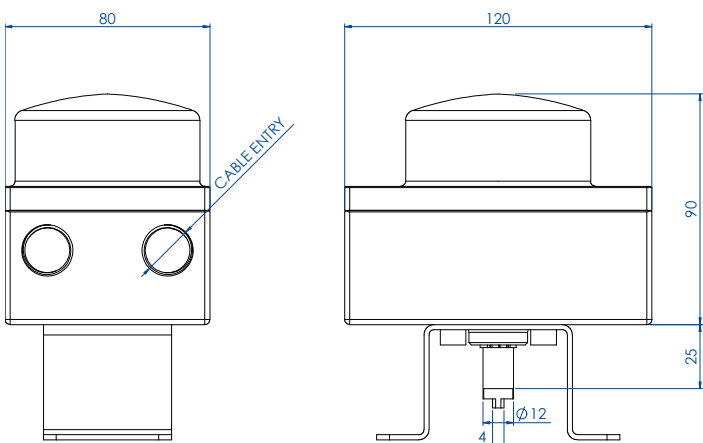
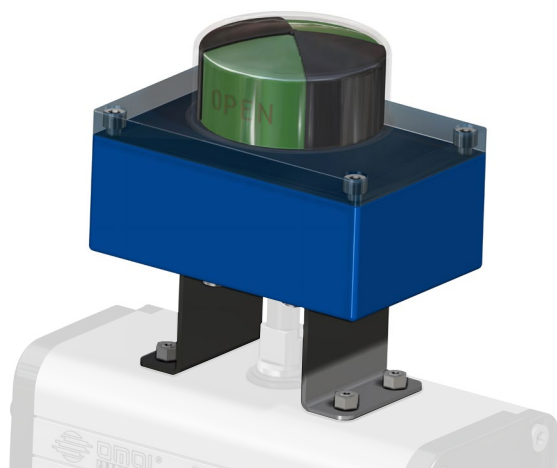




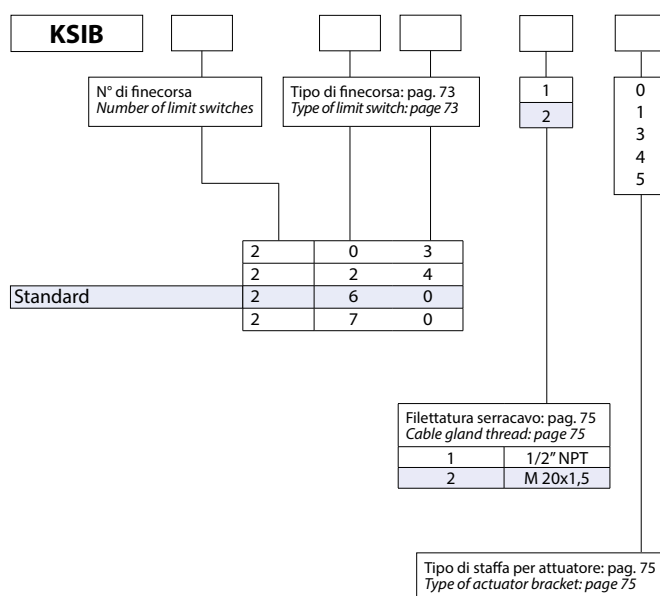
KSIB ATEX IN ALLUMINIO E TECNOPOLIMERO CON INDICATORE VISIVO

KSIB ATEX ALUMINIUM AND THERMOPLASTIC WITH OPTICAL INDICATOR

 II2G Exia IIC T6 - T4 / II2D Exia IIIB



CODICE DI ORDINAZIONE ENCODING



* I finecorsa a sicurezza intrinseca necessitano di barriera idonea, non inclusa
* Intrinsicly safe limit switches require appropriate barrier, not included

CARATTERISTICHE PRINCIPALI

- Realizzato per verificare facilmente la posizione visiva ed elettrica di ogni valvola anche da lunghe distanze.
- Costruito a norme VDI/VDE 3845 standard. (EN15714-3)
- Può contenere al suo interno due finecorsa di segnalazione sia di tipo meccanico "SPDT" che di prossimità.
- Le camme di azionamento del finecorsa sono senza possibilità di slittamento in quanto la regolazione è assicurata da scanalature sull'albero portante senza bisogno di viti di fissaggio o altri utensili.
- Il precablaggio è realizzato con morsetti numerati: n° 6 per i due microinterruttori, ed extra poli per eventuale cablaggio dell'elettrovalvola (vedere schemi elettrici).
- N° 2 connessioni elettriche filettate per serracavo
- Temperatura di esercizio: da -20°C a +80°C
- Grado di Protezione: IP 67

MATERIALI

- Corpo: alluminio pressofuso rivestito con polvere di poliestere.
- Coperchio e indicatore: policarbonato resistente UV e autoestinguente classe V0
- Albero: acciaio inossidabile
- Viti: acciaio inossidabile

CERTIFICAZIONI

- ATEX, IEC Ex:  II2G Exia IIC T6 - T4 / II2D Exia IIIB
- Altri a richiesta

TECHNICAL FEATURES

- Made to easily verify the visual and electrical position of each valve even from long distances.
- Built according to VDI / VDE 3845 standards. (EN15714-3)
- It can contain two limit switches either mechanical "SPDT" or proximity.
- The cam of limit switch cannot slide since their regulation or other tools.
- The pre-wiring is realized means of numbered terminals: n° 6 for the two microswitches, and extra poles for eventual solenoid wiring (see wiring diagrams).
- N. 2 threaded electrical connections for cable gland
- Operating temperature: from -20°C to + 80°C.
- Protection rate: IP 67

MATERIALS

- Body: die-cast aluminum coated with polyester powder.
- Cover and Indicator: UV-resistant and self-extinguishing polycarbonate class V0.
- Shaft: Stainless steel
- Screws: stainless steel

CERTIFICATIONS

- ATEX, IEC Ex:  II2G Exia IIC T6 - T4 / II2D Exia IIIB
- More on request



TIPI DI FINECORSIA CONTENUTI NEI BOX KSIB - KSIF

TYPES OF LIMIT SWITCHES CONTAINED IN BOX KSIB - KSIF

CODE*	DESCRIZIONE DESCRIPTION	VERSIONE VERSION	COLLEGAMENTO ELETTRICO WIRING DIAGRAM
03	<p>Microinterruttori elettromeccanici SPDT con contatti dorati (CHERRY) <i>SPDT Electromechanical microswitches SPDT with gold plated contacts (CHERRY)</i></p> <p>Max: 250 Vac 0,1 mA - 30 Vdc 0,5 mA;</p>	A richiesta On request	
24	<p>Microinterruttori di prossimità NAMUR 2 fili P+F NJ2 12GK N non amplificati, Nc, 8V <i>2-wire NAMUR proximity microswitches P + F NJ2 12GK N unamplified, NC, 8V</i></p> <p>EEx ia IIC T6</p>	A richiesta On request	
60	<p>Microinterruttori di prossimità NAMUR 2 fili P+F SJ 3,5 N, NC, tensione nominale 8,2V, (tensione di esercizio 5÷25V) <i>2-wire NAMUR proximity limit switches SJ 3.5 N P+F, NC, nominal voltage 8,2V, (operating voltage 5÷25V)</i></p> <p>EEx ia IIC T6</p>	Di serie Standard	
70	<p>Microinterruttori di prossimità NAMUR 2 fili P+F NJ2 V3 N, NC, 8V <i>2-wire NAMUR proximity microswitches P + F NJ2 V3 N, NC, 8V</i></p> <p>EEx ia IIC T6</p>	A richiesta On request	

NB: I finecorsa a sicurezza intrinseca EExia necessitano di barriera idonea non inclusa
 NB: the EExia intrinsically safe limit switches need an appropriate barrier which is not included

* La sigla che identifica il tipo di finecorsa usati, compare nel codice del box al 6° e 7° posto.
 * The symbol that identifies the type of limit switches used, appears in the code box in the 6th and 7th position.

2.1



STAFFA DI CONNESSIONE TRA ATTUATORE E BOX FINECORSO

CONNECTION BRACKET BETWEEN ACTUATOR AND LIMIT SWITCHES BOX

KSIB - KSIF - KS3F

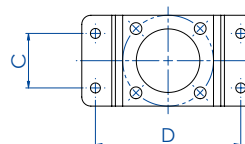
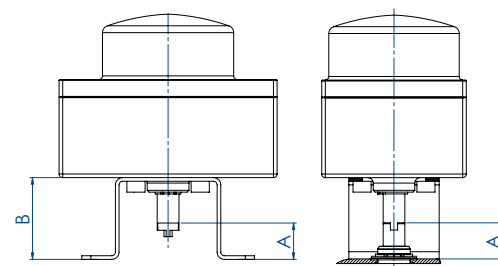
TIPO DI STAFFA* TYPE OF BRACKET*	DESCRIZIONE DESCRIPTION
0	Connessione NAMUR 25x50x20* (*20=altezza albero attuatore, quota A in figura) Namur connection 25x50x20* (*20= height of the actuator shaft, dimension A as per picture)
1	Connessione NAMUR 30x80x20* (*20 = altezza albero attuatore, quota A in figura) Namur connection 30x80x20* (*20=height of the actuator shaft, dimension A as per picture)
3	Connessione NAMUR 30x80x30* (*30 = altezza albero attuatore, quota A in figura) Namur connection 30x80x30* (*30=height of the actuator shaft, dimension A as per picture)
4	Connessione NAMUR 30x80x30* (*30= altezza albero attuatore, quota A in figura) Namur connection 30x80x30* (*30=height of the actuator shaft, dimension A as per picture)
5	Connessione NAMUR 30x130x30* (*30= altezza albero attuatore, quota A in figura) Namur connection 30x130x30* (*30=height of the actuator shaft, dimension A as per picture)

*La staffa compare nell'ultimo carattere del codice del box per finecorsa. Per ordinare solo la staffa ricorrere al codice OMAL.

*The bracket appears in the last position of the limit switches box code. If you need to order only the bracket, please refer to the Omal code.

PER ATTUATORI IN ALLUMINIO FOR ALUMINIUM ACTUATORS

MISURA SIZE	DAN15÷DAN120 SRN15÷SRN60	DAN180÷DAN960 SRN90÷SRN480	DAN1440÷DAN1920 SRN720÷SRN960	DA2880÷DA8000 SR1440÷SR4000
Codice Code	KCPN1015	KCPN1060	KCPN2060	KCPN1A04
Tipo di staffa Type of bracket	1	3	4	5
A (mm)	20	30	30	30
B (mm)	45	55	55	55
C (mm)	30	30	30	30
D (mm)	80	80	80	130

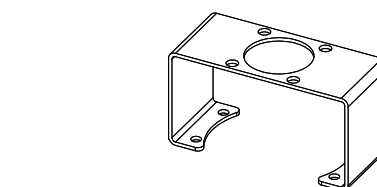


PER ATTUATORI IN ACCIAIO INOX FOR STAINLESS STEEL ACTUATORS

MISURA SIZE	DA15**÷DA30** SR15**	DA60 SR30	DA120÷DA960 SR60÷SR480	DA1440÷DA1920 SR720÷SR960
Codice Code	KCPN0015		KCPN1060	KCPN2060
Tipo di staffa Type of bracket	0	0	3	4
A (mm)	20	20	30	30
B (mm)	45	45	55	55
C (mm)	25	25	30	30
D (mm)	50	50	80	80

** Previo utilizzo interfaccia per attuatore KBVI4015

** Use connection bracket for actuator: KBVI4015



Per "Tipo di staffa" codice 4
For "Type of bracket" code 4

FILETTATURE DEL SERRACAPO DEL BOX BOX CABLE ENTRIES THREAD

Tipo di filettatura del serracavo*** Type of cable gland thread***	Descrizione Description	Note Notes
1	1/2" NPT	A RICHIESTA ON REQUEST
2	M 20x1,5	STANDARD

*** Il tipo di filettatura è indicato nell'ottavo carattere del codice del box. *** Thread is indicated in 8th digit in the code of the box.

SERRACAVI: Non inclusi. CABLE GLANDS: Not included.