



ATTUATORE ELETTRICO ROTATIVO TIPO EF 25-250

ROTARY ELECTRIC ACTUATOR TYPE EF 25-250



DATI TECNICI

- Attuatore elettrico tipo rotativo utilizzabile in applicazioni aperto/chiuso e modulante.
- Usato per valvole con angolo di rotazione da 90° a 180°.
- Posizione aperto/chiuso/intermedio.
- Coppia nominale: 10-100 Nm.
- Coppia di picco: 25-250 Nm.
- Tensione di alimentazione: AC 100-230 V, 50/60 Hz;
AC/DC 24 V, 50/60 Hz.
- Tolleranza di alimentazione $\pm 15\%$.
- Classe di protezione IP65 (IP67 con pressacavo e installazione verticale) secondo EN 60529.
- Attuatori per valvole industriali EN 15714-2.
- Temperatura di esercizio: da -10°C* a +50°C.
- Umidità relativa: Max. 90% senza condensa.
- Materiale corpo: PP caricato vetro.

*A temperature inferiori a -10°C e in presenza di umidità l'elemento riscaldante deve essere attivato.

OPTIONAL A RICHIESTA

- Posizionatore: Corrente, tensione.
- Connessione: Profibus DP.
- Ritorno in posizione di sicurezza: Batteria interna, alimentazione dall'esterno.
- Moduli aggiuntivi: Monitoraggio cicli, contatore cicli, monitoraggio corrente motore.

TECHNICAL DATA

- Rotating electric actuator that can be utilized in either open/close or modulating applications.
- Used to operate valves with rotating angle from 90° to 180°.
- Open/close/middle position.
- Nominal torque: 10-100 Nm.
- Peak torque: 25-250 Nm.
- Rated voltage: : AC 100-230 V, 50/60 Hz;
AC/DC 24 V, 50/60 Hz.
- Rated voltage tolerance: +/- 15%.
- Protection class: IP 65 (IP 67 when used with cable glands and vertical installation) per EN60529.
- Actuators for industrial valves EN 15714-2.
- Ambient temperature: -10°C* +50°C.
- Allowable humidity: Max. 90% relative humidity, non-condensing.
- Housing material: glass-filled PP.

*At temperature below -10°C and if there is condensation, the heating element should be activated.

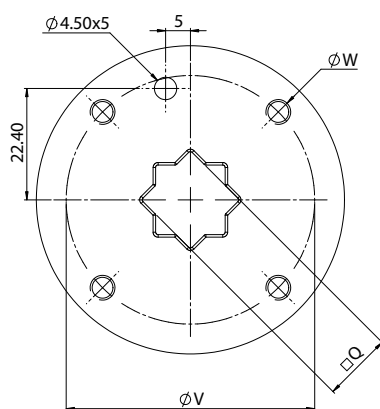
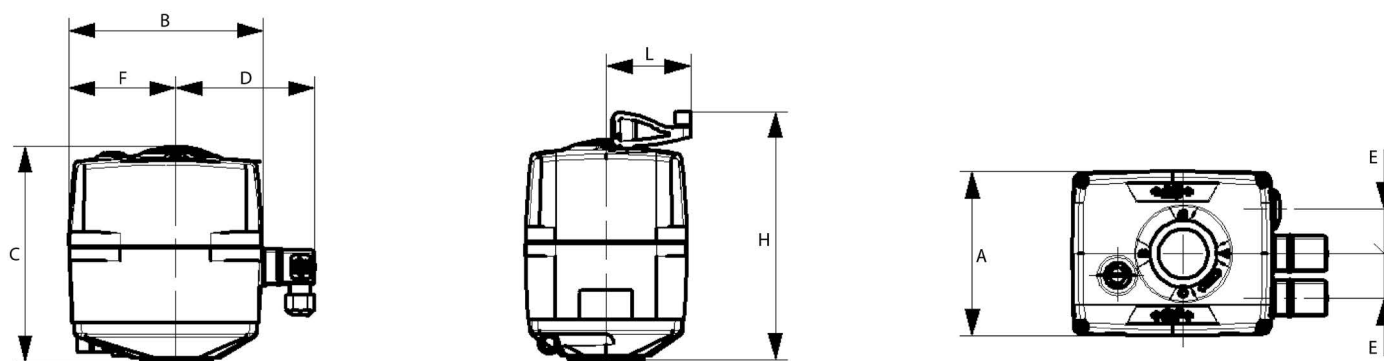
OPTIONAL ON REQUEST

- Positioner: Current, voltage.
- Network: Profibus DP.
- Fail safe return: Battery back up, externally powered board.
- Smart module: Cycle monitoring, cycle counter, motor current monitoring.

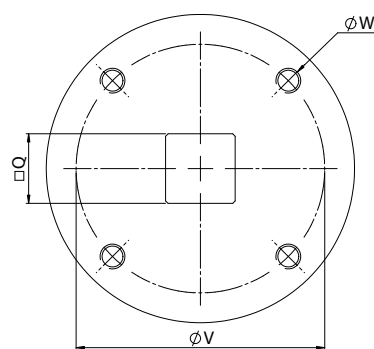


SCHEMA TECNICA DATA SHEET

| | EF 25 | EF 45 | EF 120 | EF 250 |
|--|---|---|--|---|
| Coppia nominale <i>Nominal torque</i> (Nm) | 10 | 20 | 60 | 100 |
| Coppia di picco <i>Peak output torque</i> (Nm) | 25 | 45 | 120 | 250 |
| Carico di lavoro <i>Duty cycle</i> | 100% | 50% | 50% | 35% |
| Tempo ciclo alla coppia nominale <i>Cycle time at nominal torque</i> | 5 s/90° | 6 s/90° | 15 s/90° | 20 s/90° |
| Tensione di alimentazione <i>Rated voltage</i> | 100-230 VAC, 50/60 HZ 24VAC/DC, 50/60 HZ | | | |
| Potenza nominale in uscita <i>Rated output</i> | 35VA @ 100-230VAC 40VA @ 24VAC/DC | 55VA @ 100-230VAC 60VA @ 24VAC/DC | 50VA @ 100-230VAC 55VA @ 24VAC/DC | 60VA @ 100-230VAC 65VA @ 24VAC/DC |
| Assorbimento <i>Current draw</i> | 0.35A @ 100VAC 0.15A @ 230 1.7A @ 24VDC | 0.55A @ 100VAC 0.24A @ 230 2.5A @ 24VDC | 0.5A @ 100VAC 0.22A @ 230 2.3A @ 24VDC | 0.55A @ 100VAC 0.26A @ 230 2.7A @ 24VDC |
| Peso <i>Weight</i> (kg) | 2,1 | 2,2 | 3,6 | 5 |
| Angolo di rotazione <i>Actuating angle</i> | Max. 355°, set @ 90° | | | |
| Cicli testati (a 20°C e coppia nominale) <i>Tested cycles (at 20°C and nominal torque)</i> | 250 000 | 100 000 | 100 000 | 75 000 |



EF 25-45



EF 120-250

DIMENSIONI DIMENSIONS

| TIPO TYPE | ISO | A | B | C | D | E | F | H | L | Q | øV | øW |
|-----------|-----|-----|-----|-----|-----|----|----|-----|----|----|----|----|
| EF 25 | F05 | 122 | 150 | 167 | 108 | 33 | 83 | 189 | 64 | 14 | 50 | M6 |
| EF 45 | F05 | 122 | 150 | 167 | 108 | 33 | 83 | 189 | 64 | 14 | 50 | M6 |
| EF 120 | F07 | 122 | 150 | 190 | 108 | 33 | 83 | 212 | 64 | 17 | 70 | M8 |
| EF 250 | F07 | 122 | 150 | 208 | 108 | 33 | 83 | 230 | 64 | 17 | 70 | M8 |